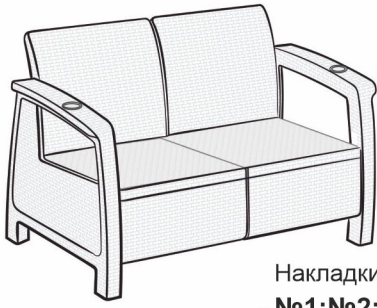


ИНСТРУКЦИЯ ПО СБОРКЕ 2-х местного ДИВАНА



Накладки
- №1; №2;
№3; №4



Сиденья
- №1; №2

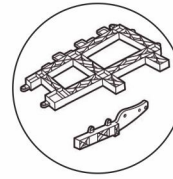


Левая ножка



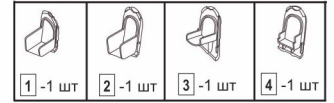
Правая ножка

Комплект
соединительных
элементов
- №1



Комплекты
заглушек (8 шт.)

№1 (4 шт.); №2 (4 шт.)



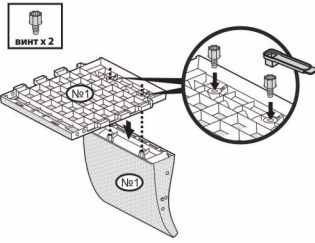
Винты белые	Ключ двух- сторонний
28шт.	2шт.

*Ключ используется в качестве отвёртки (плоская лопатка) и гаечного ключа (квадрат)

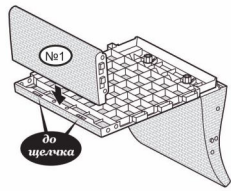
*Запасные белые винты - 3шт.

*Запасной ключ - 1шт.

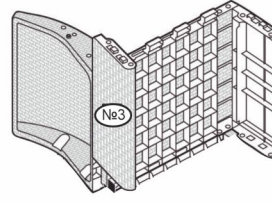
Схема сборки левого сиденья:



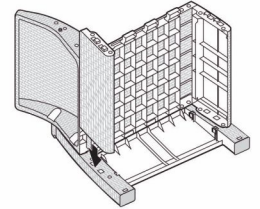
1 Соединить сиденье №1 со спинкой №1 2-мя белыми винтами.



2 Установить переднюю накладку №1 до щелчка.

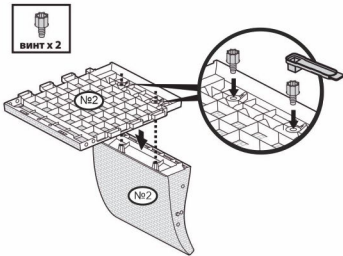


3 Установить заднюю накладку №3 до щелчка.

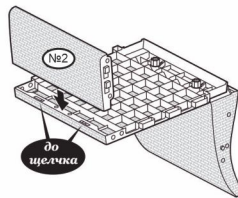


4 Соединить конструкцию с ЛЕВОЙ ножкой, закрепив 7-ю белыми винтами. Затянуть ключом.

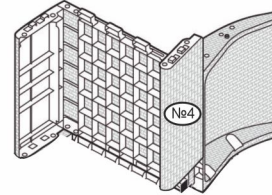
Схема сборки правого сиденья:



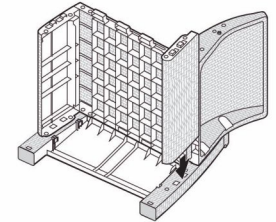
5 Соединить сиденье №2 со спинкой №2, закрепив 2-мя белыми винтами.



6 Установить переднюю накладку №2 до щелчка.

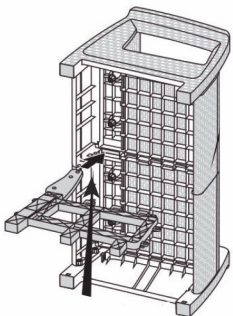


7 Установить заднюю накладку №4 до щелчка.



8 Соединить конструкцию с ПРАВОЙ ножкой, закрепив 7-ю белыми винтами. Затянуть ключом.

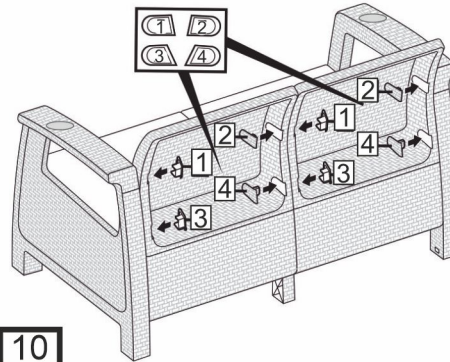
Схема сборки каркаса:



9

- Соединить м/у собой сиденья №1 и №2 5-ю винтами.
- Соединить м/у собой спинки №1 и №2 2-мя винтами.
- Устанавливаем каркас из 2-х конструкций.
- Собрать м/у собой комплект из соединительных элементов №1.
- Вставить комплект №1 в спинку дивана №2.

Схема сборки декоративных накладок:



10

- Установить 2 комплекта заглушек в количестве 8шт. согласно их маркировке.

* Претензии по недовложению принимаются только при наличии данного вкладыша

* Претензии по качеству комплектующих деталей принимаются только при наличии фото с этикеткой

Ф.И.О. сборщика: _____

Дата: _____

Подпись: _____