



## ПРАВИЛА БЕЗОПАСНОСТИ

Прочитайте и следуйте всем инструкциям перед сборкой и использованием данного оборудования. Сохраните их для использования в будущем.

Модель SF80220-2

220-240 V~, 50 Hz, 250 W, Hmax 5 m Hmin 0.19 m IPX4

Модель SF70220-2

220-240 V~, 50 Hz, 450 W, Hmax 7.5 m Hmin 0.19 m IPX4

Модель SF60220-2

220-240 V~, 50 Hz, 550 W, Hmax 7.5 m Hmin 0.19 m IPX4

Макс. Температура воды 35°



Демонстрируется в качестве наглядной иллюстрации.

Не забудьте о других отличных товарах компании Intex: бассейнах, аксессуарах для бассейнов, надувных бассейнах и домашних игрушках, надувных кроватях и лодках, которые можно найти в крупных магазинах или на нашем веб-сайте.

В связи с установкой компании на постоянное усовершенствование изделий, Интекс сохраняет за собой право изменять технические характеристики и внешний вид, в результате чего инструкция будет изменена без уведомления.

# INTEX®

©2020 Intex Marketing Ltd. - Intex Development Co. Ltd. - Intex Recreation Corp. All rights reserved/Tous droits réservés/Todos los derechos reservados/Alle Rechte vorbehalten. Printed in China/Imprimé en Chine/Impreso en China/Gedruckt in China.

©™ Trademarks used in some countries of the world under license from/©™ Marques utilisées dans certains pays sous licence de/Marcas registradas utilizadas en algunos países del mundo bajo licencia de/Warenzeichen verwendet in einigen Ländern der Welt in Lizenz von/Intex Marketing Ltd. to/à/a/an Intex Development Co. Ltd., G.P.O Box 28829, Hong Kong & Intex Recreation Corp., P.O. Box 1440, Long Beach, CA 90801 • Distributed in the European Union by/Distribué dans l'Union Européenne par/Distribuido en la unión Europea por/Vertrieb in der Europäischen Union durch/Intex Trading B.V., Venneveld 9, 4705 RR Roosendaal – The Netherlands  
www.intexcorp.com

## СОДЕРЖАНИЕ

<b>Внимание.....</b>	<b>3</b>
<b>Описание деталей.....</b>	<b>4-5</b>
<b>Инструкции по установке.....</b>	<b>6-13</b>
<b>Пецификации продукта.....</b>	<b>8</b>
<b>Инструкции по эксплуатации.....</b>	<b>14-16</b>
<b>Расписание работы бассейна Интекса.....</b>	<b>17</b>
<b>Расписание работы не- Интексного бассейна.....</b>	<b>18</b>
<b>Обслуживане.....</b>	<b>19</b>
<b>Длительное хранение.....</b>	<b>20</b>
<b>Руководство по устранению неисправностей.....</b>	<b>21</b>
<b>Возможныенеполомки.....</b>	<b>22</b>
<b>Общие правила безопасности.....</b>	<b>22</b>
<b>Временная гарантия.....</b>	<b>23</b>

## ПРАВИЛА БЕЗОПАСНОСТИ

ПРОЧИТАЙТЕ И СЛЕДУЙТЕ ВСЕМ ИНСТРУКЦИЯМ ПЕРЕД СБОРКОЙ И ИСПОЛЬЗОВАНИЕМ ДАННОГО ОБОРУДОВАНИЯ.

### ПРОЧИТАЙТЕ И СЛЕДУЙТЕ ВСЕМ ИНСТРУКЦИЯМ

#### ⚠ ВНИМАНИЕ

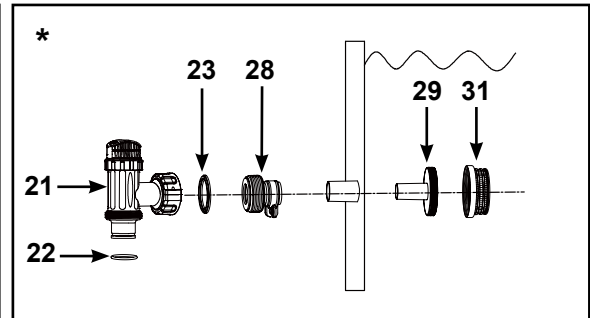
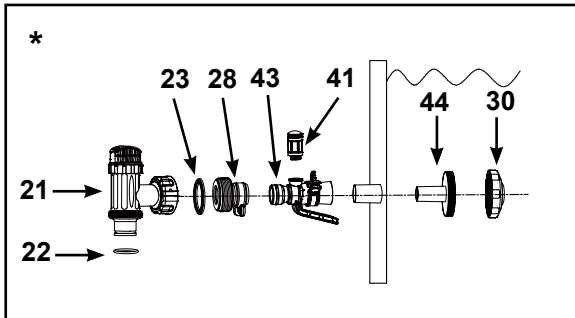
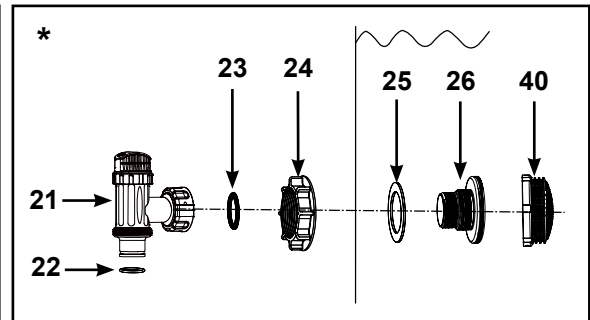
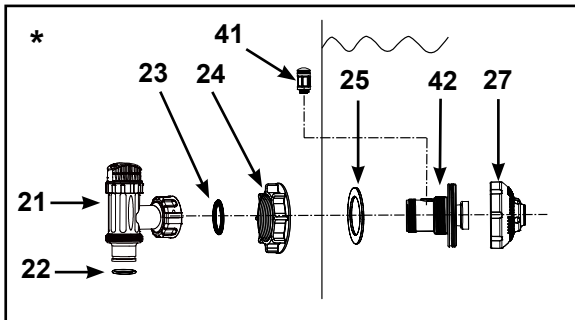
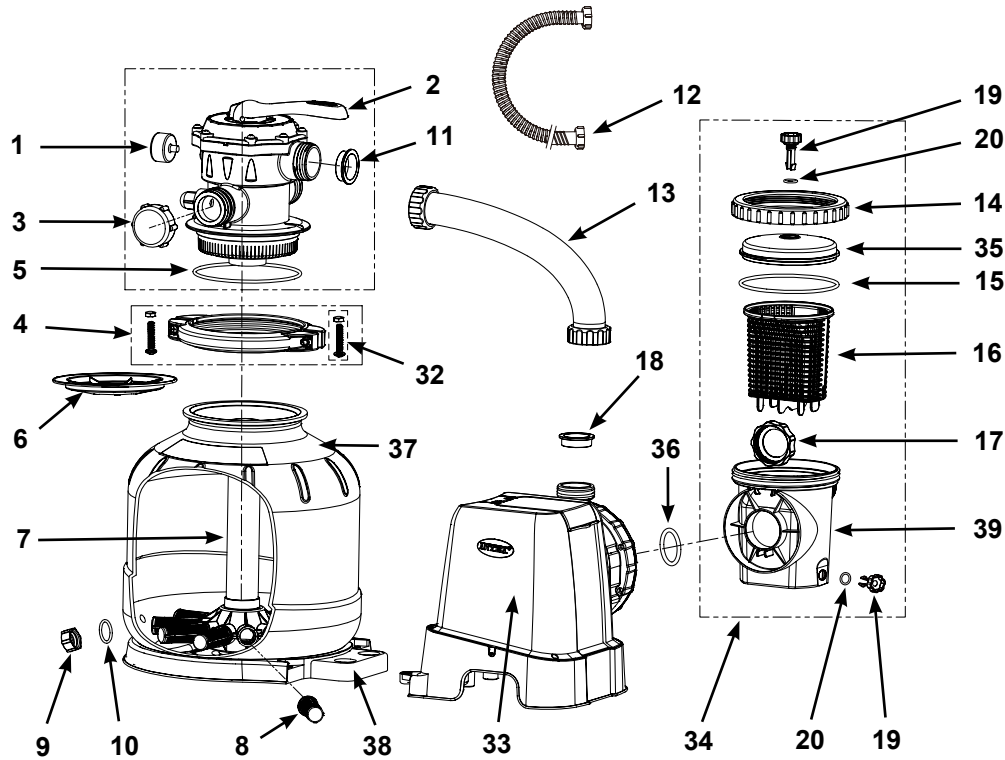
- Присматривайте за детьми и людьми с физическими отклонениями.
- Не подпускайте детей близко к насосу и к электрическому шнуру.
- Не рекомендуется позволять детям играть с изделием. Чистка и обслуживание не должно осуществляться детьми без контроля взрослых.
- Данное изделие может использоваться детьми от 8 лет и старше, людьми с ограниченными физическими, сенсорными или умственными способностями, а также людьми с недостатком опыта и знания, при условии, что это осуществляется под контролем, либо после проведения инструктажа по эксплуатации товара таким образом, что пользователь полностью разобрался в применении изделия.
- Монтаж и демонтаж бассейна должны производить только взрослые.
- Возможен риск получения электрошока. Подключайте насос с фильтром только к заземленной штепсельной розетке, предохраняемой заземленным выключателем цепи (ЗВЦ) или устройством остаточного тока (УОТ). Если вы не уверены в том, защищена ли розетка ЗВЦ/УОТ, проконсультируйтесь у квалифицированного электрика. Прибегните к услуге квалифицированного электрика для установки ЗВЦ/УОТ, максимум 30 mA. Не используйте переносное устройство остаточного тока (ПУОТ).
- Выключайте насос из сети, перед тем как переставить его или почистить.
- Продукт может быть использован лишь в целях, указанных в инструкции по применению.
- Не закапывайте в землю электрический шнур. Расположите шнур в месте, где его не повредят газонокосилки, шпалерные ножицы или другое оборудование.
- В случае повреждения шнура вам следует обратиться к производителю, либо заменить шнур в сервис-центре.
- Чтобы предотвратить риск электрошока, не используйте удлинитель для присоединения шнура к розетке; таймеры, адаптеры, преобразователи тока, используйте только правильно расположенный источник электропитания.
- Не пытайтесь включить/выключить насос из розетки мокрыми руками или когда находитесь в воде.
- Насос с фильтром должен располагаться как минимум на расстоянии 2 м от бассейна.
- Розетка должна находиться на расстоянии более чем в 3,5 м от бассейна.
- Устанавливайте насос подальше от бассейна, чтобы ребенок не смог опереться на него и залезть в бассейн.
- Не включайте насос, когда в бассейне есть люди.
- Данный насос с фильтром предназначен только для сборно-разборных бассейнов. Не используйте данный фильтр в постоянно установленных бассейнах. Сборно-разборные бассейны сконструированы так, чтобы их можно было складывать на хранение и вновь собирать в их оригинальной форме.
- Для уменьшения опасности захвата никогда не входите в бассейн, если какой-либо из компонентов всасывающего фильтра ослаблен, сломан, расколот, поврежден или отсутствует. Немедленно замените ослабленные, сломанные, поврежденные, расколотые или отсутствующие компоненты всасывающего фильтра.
- Нельзя играть или плавать возле всасывающего оборудования. Ваше тело или волосы могут быть поглощены насосом, что может привести к необратимой физической травме или утоплению.
- Во избежание повреждения оборудования и опасности получения физической травмы всегда отключайте насос перед изменением положения фильтрационного регулировочного клапана.
- Никогда не используйте данное изделие при параметрах, превышающих максимальное рабочее давление, указанное на фильтрационном резервуаре.
- Опасное давление. Неправильная сборка крышки клапанного механизма резервуара может привести к выпуску воды из-под крышки клапанного механизма и к серьезным физическим травмам, повреждению имущества или смерти.
- Включать штепсельную вилку в розетку только после установки продукта.

**НЕСОБЛЮДЕНИЕ ДАННЫХ ИНСТРУКЦИЙ МОЖЕТ СТАТЬ ПРИЧИНОЙ ТРАВМ, ЭЛЕКТРОШОКА И ПРИВЕСТИ К ЛЕТАЛЬНОМУ ИСХОДУ.**

Данные предостережения, инструкции и правила безопасности, которые вы получаете при покупке продукции, не могут охватить все возможные опасные случаи. Пожалуйста, контролируйте ситуацию во время отдыха на воде.

# ОПИСАНИЕ ДЕТАЛЕЙ

Перед сборкой оборудования, пожалуйста, ознакомьтесь с содержимым упаковки и деталями.



" \* ": Эти детали не прилагаются, если насос не был приобретен как часть комплекта поставки бассейна. Для заказа этих деталей обращайтесь в наши авторизованные сервисные центры.

**ПРИМЕЧАНИЕ:** Чертеж демонстрируется в качестве наглядной иллюстрации. Размеры могут не совпадать с реальными. Выполнено не в масштабе.

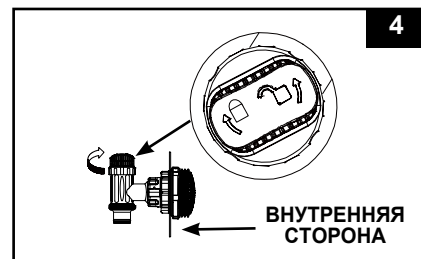
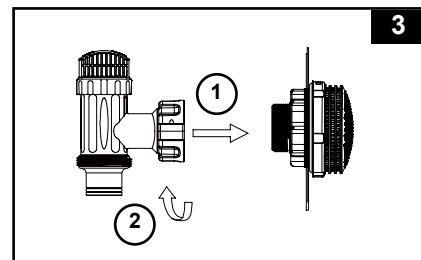
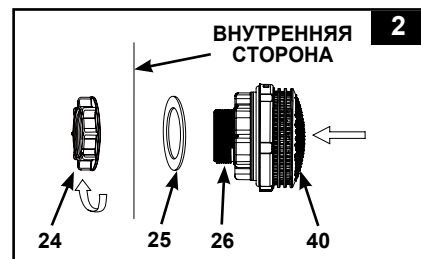
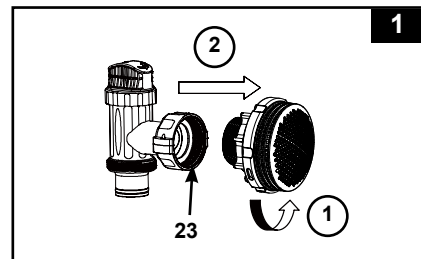
И° АРТИКУЛА	ОПИСАНИЕ	КОЛИЧЕСТВО	АРТИКУЛ		
			SF80220-2	SF70220-2	SF60220-2
1	МАНОМЕТР	1	11411	11224	11224
2	6-ХОДОВОЙ КЛАПАН	1	11378	11496	11496
3	КРЫШКА УСТЬЕВОЙ ДРЕНА	1	11131	11131	11131
4	ХОМУТ	1	11380	11380	11380
5	УПЛОТНИТЕЛЬНОЕ КОЛЬЦО РЕЗЕРВУАРА	1	11379	11379	11379
6	ПЕСОЧНЫЙ ЩИТ	1	11382	11382	11382
7	ЦЕНТРАЛЬНАЯ ТРУБКА	1	11815	11813	11814
8	БОКОВОЙ ОТВОД	10	11484	-	-
		12	-	11384	11384
9	КЛАПАН СПУСКНОГО КРАНА	1	11456	11456	11456
10	УПЛОТНИТЕЛЬНОЕ КОЛЬЦО СЛИВНОГО КЛАПАНА	1	11385	11385	11385
11	L-ОБРАЗНОЕ УПЛОТНИТЕЛЬНОЕ КОЛЬЦО	4	11228	11228	11228
12	ШЛАНГ С РЕЗЬБОВЫМИ МУФТАМИ	2	11010	11010	11010
13	СОЕДИНИТЕЛЬНЫЙ ШЛАНГ ПЕСОЧНОГО ФИЛЬТРА	1	11820	11388	11535
14	КРЫШКА СКИМЕРА (ЛОВУШКИ ЛИСТЬЕВ)	1	11822	11479	11479
15	УПЛОТНИТЕЛЬНОЕ КОЛЬЦО ЛИСТОВОГО СЕПАРАТОРА	1	11824	11232	11232
16	КОРЗИНА	1	11821	11260	11260
17	РЕЗЬБОВАЯ МУФТА КОРПУСА ФИЛЬТРА	1	11261	11261	11261
18	L-ОБРАЗНОЕ УПЛОТНИТЕЛЬНОЕ КОЛЬЦО	1	11412	11412	11412
19	ВЫПУСКНОЙ ВОЗДУШНЫЙ КЛАПАН/ОСАДОЧНЫЙ ПЕРЕПУСКНОЙ КЛАПАН	2	10460	10460	10460
20	КОЛЬЦО КЛАПАНА	2	10264	10264	10264
21*	ПЛУНЖЕРНЫЙ КЛАПАН (С КОЛЬЦОМ И ШАЙБОЙ)	2	10747	10747	10747
22*	КОЛЬЦО ШЛАНГА	2	10262	10262	10262
23*	СТУПЕНЧАТАЯ ШАЙБА	2	10745	10745	10745
24*	МУФТА	2	10256	10256	10256
25*	ПЛОСКАЯ РЕЗИНОВАЯ ШАЙБА	2	10255	10255	10255
26*	СОЕДИНИТЕЛЬ С РЕЗЬБОЙ	1	10744	10744	10744
27*	РЕГУЛИРУЕМАЯ ВХОДНАЯ СТРУЙНАЯ НАСАДКА ДЛЯ БАССЕЙНА	1	12369	12369	12369
28*	АДАПТЕР В	2	10722	10722	10722
29*	ПЕРЕХОДНИК ДЛЯ СЕТЧАТОГО ФИЛЬТРА	1	11070	11070	11070
30*	ВХОДНАЯ СТРУЙНАЯ НАСАДКА ДЛЯ БАССЕЙНА	1	12364	12364	12364
31*	ФИЛЬТРАЦИОННАЯ РЕШЕТКА	1	12197	12197	12197
32	ВИНТ	2	11381	11381	11381
33	БЛОК УПРАВЛЕНИЯ НАСОСОМ	1	12706	12708	12710
34	БЛОК ПРЕДВАРИТЕЛЬНОЙ ФИЛЬТРАЦИИ	1	11826	11371	11371
35	КРЫШКА ЛИСТОВОГО СЕПАРАТОРА	1	11823	11480	11480
36	УПЛОТНИТЕЛЬНОЕ КОЛЬЦО НА ВПУСКНОЕ ОТВЕРСТИЕ ДВИГАТЕЛЯ ПЕСОЧНОГО ФИЛЬТР-НАСОСА	2	11457	11457	11457
37	РЕЗЕРВУАР ПЕСОЧНОГО ФИЛЬТР-НАСОСА	1	12712	12713	12714
38	ОПОРА РЕЗЕРВУАРА ПЕСОЧНОГО ФИЛЬТР-НАСОСА	1	12716	12717	12718
39	КОРПУСА ФИЛЬТРА	1	12100	12099	12099
40*	ФИЛЬТРАЦИОННАЯ РЕШЕТКА	1	12198	12198	12198
41*	КЛАПАН ВОЗДУШНОЙ СТРУИ	1	12363	12363	12363
42*	ВХОДНОЙ РЕЗЬБОВОЙ ВОЗДУШНЫЙ РАЗЪЕМ	1	12371	12372	12372
43*	ВХОДНОЙ ВОЗДУШНЫЙ АДАПТЕР ДЛЯ БАССЕЙНА	1	12368	12368	12368
44*	ВХОДНОЙ СЕТЧАТЫЙ РАЗЪЕМ	1	12365	12365	12365
45*	КРЫШКА КЛАПАНА ВОЗДУШНОЙ СТРУИ (НЕ ПОКАЗАН)	1	12373	12373	12373

" \* " : Эти детали не прилагаются, если насос не был приобретен как часть комплекта поставки бассейна. Для заказа этих деталей обращайтесь в наши авторизованные сервисные центры. При заказе деталей, не забудьте указать номер модели и артикулы.

## УСТАНОВКА СЕТКИ И ПЛУНЖЕРНОГО КЛАПАНА НА ВЫХОДНОЕ ОТВЕРСТИЕ БАСЕЙНА (дополнительно)

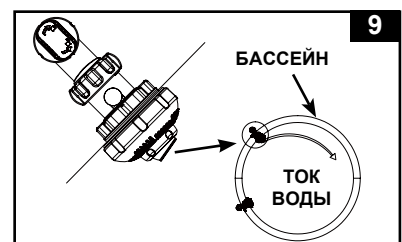
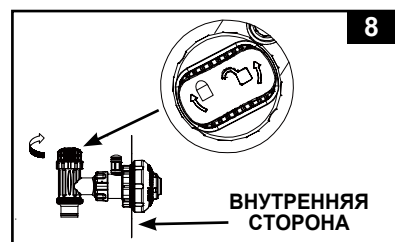
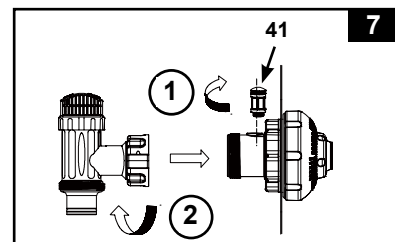
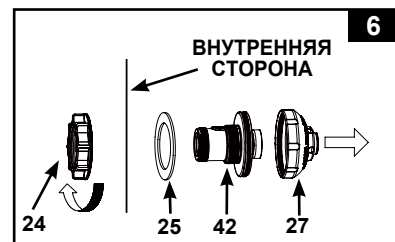
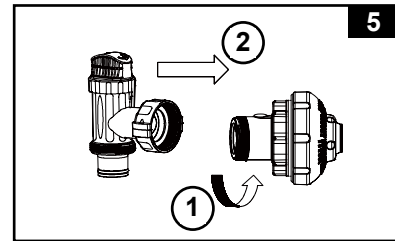
Сетка фильтра препятствует скоплению больших предметов и повреждению фильтрационного насоса. Если бассейн имеет верхнее надувное кольцо рекомендуется устанавливать сетку, сопло и плунжерный клапан перед накачиванием кольца. Номера деталей здесь далее приводятся; смотрите детали, приведенные в разделе «Список деталей» данного руководства. Для установки выполните следующее:

1. Против часовой стрелки открутите плунжерный клапан от соединителя с резьбой (26) (см. рис. 1). Будьте осторожны, не потеряйте резиновую шайбу (23). Положите плунжерный клапан на землю в безопасное место.
2. Движением против часовой стрелки открутите Муфту (24) от Соединителя (26). Оставьте Шайбу (25) на Соединителе.
3. Установить сетчатый фильтр и плунжерный клапан в нижнее выходное отверстие на стенке бассейна (обозначено «+»). Просуньте Соединитель через отверстие на стенке бассейна. Шайба должна оставаться на соединителе.
4. Перед сборкой можете смазать резьбу соединителя вазелином для облегчения движений. Движением по часовой стрелке прикрутите Муфту (24) к Соединителю (26). Соединитель (26) должен находиться с внутренней стороны бассейна, а Муфта (24) – с наружной стороны (см. рис. 2).
5. Затяните пальцами натяжную гайку (24) на резьбовой соединитель (26).
6. Возьмите плунжерный клапан. Убедитесь, что ступенчатая шайба (23) находится на месте.
7. Движением по часовой стрелке прикрутите плунжерный клапан к соединителю (26) (см. рис. 3).
8. Повернуть ручку плунжерного клапана по часовой стрелке в закрытое положение. Убедитесь, что плунжерный клапан плотно закрыт. Это необходимо, чтобы вода не выливалась во время наполнения бассейна (см. рис. 4).



**УСТАНОВКА СОПЛА И ПЛУНЖЕРНОГО КЛАПАНА НА ВХОДНОЕ ОТВЕРСТИЕ БАСЕЙНА (дополнительно)**

1. Открутите соединитель поршневого клапана против часовой стрелки с входного резьбового воздушного разъема (42) (см. рис. 5). Будьте осторожны, не потеряйте резиновую шайбу (23). Положите плунжерный клапан на землю в безопасное место.
2. Открутите гайку сетчатого фильтра (24) против часовой стрелки с входного резьбового воздушного разъема (42). Оставьте Шайбу (25) на Соединителе.
3. Установить форсунку и плунжерный клапан в верхнее входное отверстие на стенке бассейна. С внутренней стороны втулки бассейна вставьте соединитель (27 и 42) в одно из имеющихся отверстий таким образом, чтобы шайба, оставшаяся на разъеме, была прижата к внутренней поверхности втулки.
4. Перед сборкой можете смазать резьбу соединителя вазелином для облегчения движений. Затем, повернув гайку сетчатого фильтра (24) плоской стороной к внешней поверхности втулки, накрутите гайку (24) по часовой стрелке обратно на входной резьбовой воздушный разъем (42) (см. рис. 6).
5. Вручную затяните регулируемую входную струйную насадку для бассейна (27) и гайку сетчатого фильтра (24) на входном резьбовом воздушном разъеме (42).
6. Возьмите плунжерный клапан. Убедитесь, что ступенчатая шайба (23) находится на месте.
7. Прикрутите клапан воздушной струи (41) к входному резьбовому воздушному разъему (42). **ПРИМЕЧАНИЕ:** Убедитесь, что клапан воздушной струи затянут и направлен вверх. Прикрутите соединитель поршневого клапана по часовой стрелке к входному резьбовому воздушному разъему (42) (см. рис. 7).
8. Повернуть ручку плунжерного клапана по часовой стрелке в закрытое положение. Убедитесь, что плунжерный клапан плотно закрыт. Это необходимо, чтобы вода не выливалась во время наполнения бассейна (см. рис. 8).
9. Отрегулируйте направление головки сопла прочь от выходного отверстия для лучшей циркуляции воды (см. рис. 9).
10. Теперь бассейн можно заполнять водой. Используйте инструкции для сборно-разборных бассейнов.



## СПЕЦИФИКАЦИИ ПРОДУКТА

Песчаный фильтр удаляет взвешенные частицы и не служит для улучшения санитарного состояния вашего бассейна. Химический состав бассейна является особой сферой и вам следует проконсультироваться с вашим местным специалистом по обслуживанию бассейнов.

Модели:	SF80220-2	SF70220-2	SF60220-2
Энергия:	220-240 Volt AC	220-240 Volt AC	220-240 Volt AC
Мощность:	250 W	450 W	550 W
Максимальное рабочее давление:	2 bar (30 psi)	2 bar (30 psi)	2 bar (30 psi)
Эффективная площадь фильтрации:	0.07 m <sup>2</sup> (0.79 ft <sup>2</sup> )	0.1 m <sup>2</sup> (1.07 ft <sup>2</sup> )	0.13 m <sup>2</sup> (1.44 ft <sup>2</sup> )
Насос-Фильтр расход течения:	7.9 m <sup>3</sup> /ч (2100 л/ч)	10.5 m <sup>3</sup> /ч (2800 л/ч)	12 m <sup>3</sup> /ч (3200 л/ч)
Рекомендуемое количество фильтрационной среды:	23 кг (50 фунтов) кварцевого песка No. 20 или 16 кг (35 фунтов) стеклянного песка.	35 кг (77 фунтов) кварцевого песка No. 20 или 25 кг (55 фунтов) стеклянного песка.	55 кг (120 фунтов) кварцевого песка No. 20 или 38 кг (85 фунтов) стеклянного песка.
Рекомендуемая фильтрационная среда (не входит в набор):	Кварцевый песок No. 20 или стеклянный песок. Размеры частиц могут варьироваться от 0.45 до 0.85 мм (0.018 до 0.033 дюймов). Коэффициент однородности не более 1.75.		
Временная гарантия:	см. "Ограниченная Гарантия"		

## ИНСТРУКЦИИ ПО УСТАНОВКЕ

Инструменты для сборки: 1 отвертка

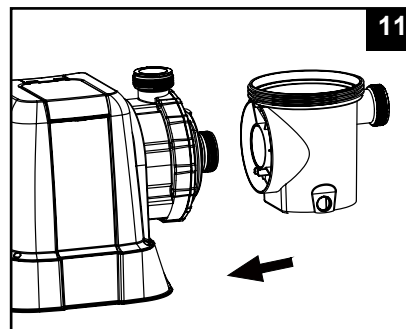
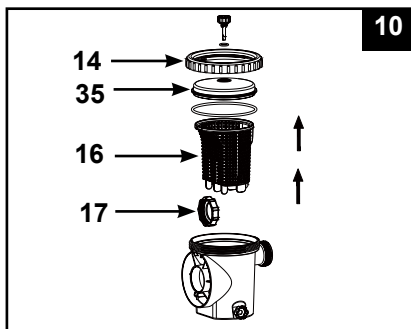
Расположение и монтаж насоса:

- Система должна устанавливаться на прочном ровном основании с малым уровнем вибрации.
- Обеспечьте, чтобы система была защищена от воздействия погодных условий, влаги, затопления и отрицательной температуры.
- Обеспечьте нормальный доступ, пространство и освещения для проведения регулярного технического обслуживания.
- Двигатель насоса требует свободной циркуляции воздуха для охлаждения. Не устанавливайте насос во влажных или непроветриваемых местах.

Для установки данного изделия рекомендуется использовать группу из 2 или более человек. Использовать только в домашних условиях.

Установка префильтрационного узла двигателя:

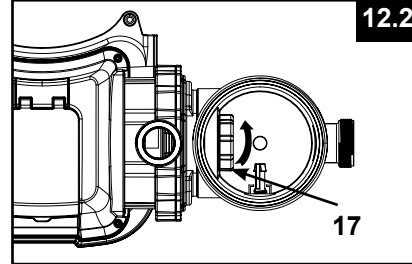
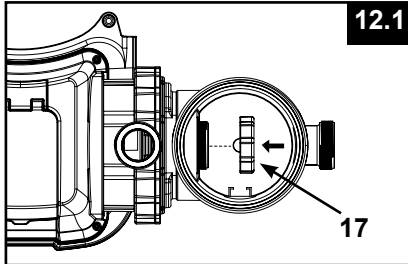
1. Бережно извлеките песчаный фильтр и его принадлежности из упаковки и проверьте на предмет видимых повреждений.
2. Движением против часовой стрелки открутите крышка скимера (ловушки листьев) (14) от корпуса фильтра предварительной очистки. Выньте корзину (16) и снимите резьбовую муфту корпуса фильтра (17) (см. рис. 10).
3. Соедините корпус фильтра предварительной очистки к водовпускному патрубку двигателя. Примечание: Выровняйте соединительную муфту на корпусе фильтра предварительной очистки с водовпускным патрубком двигателя (см. рис. 11).



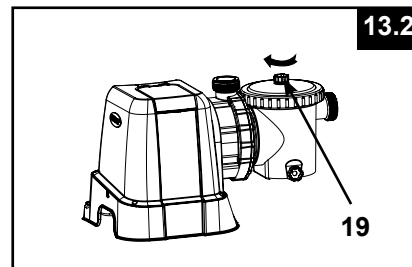
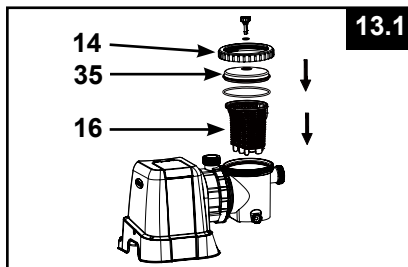


## ИНСТРУКЦИИ ПО УСТАНОВКЕ (продолжение)

4. Движением по часовой стрелке привинтите резьбовую муфту корпуса фильтра (17) к водопускному патрубку двигателя (см. рис. 12.1 и 12.2).



5. Поставьте на место корзину (16) и крышка скимера (ловушки листьев) (14) в корпусе фильтра предварительной очистки (см. рис. 13.1 и 13.2).



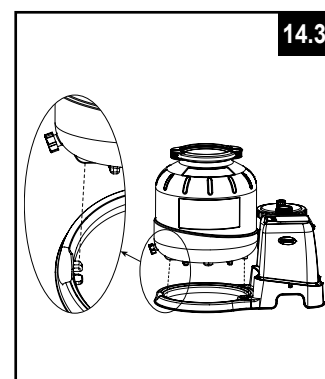
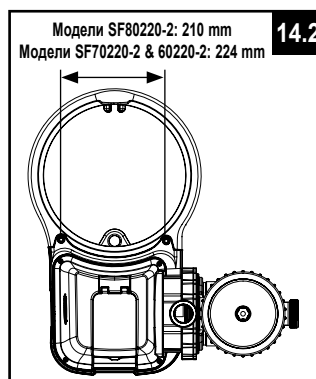
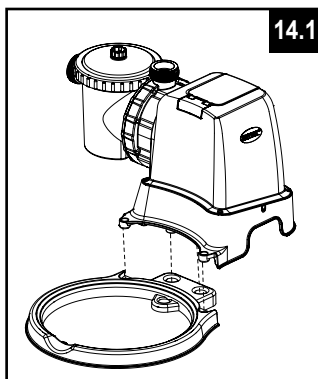
### Установка песочного резервуара:

1. Расположить подставку под песочный резервуар в выбранном месте.
  2. Установить песочный резервуар на подставку (см. рис. 14.1).
  3. Соедините префильтрационный узел двигателя с опорой резервуара (см. рис. 14.2).
- Примечание: Убедитесь, что соединительный шланг водопускного патрубка корпуса фильтра предварительной очистки был обращен в сторону бассейна.

**ВНИМАНИЕ:** Некоторые страны, особенно страны ЕС, требуют, чтобы насос-фильтр надежно стоял на земле или на основании в вертикальном положении. Узнайте, есть ли такое требование в вашем регионе. Если да, то насос может быть поставлен на платформу, используя 2 отверстия в основании. См рис. 14.3.

Насос может быть установлен на цементную основу или деревянную платформу во избежание случайного падения.

- Крепежные отверстия имеют диаметр 6,4 мм и удалены друг от друга на 210 мм (для модели SF80220-2)/224 мм (для модели SF70220-2 & SF60220-2).
- Используйте 2 болта и гайки с максимальным диаметром 6,4 мм.



## ИНСТРУКЦИИ ПО УСТАНОВКЕ (продолжение)

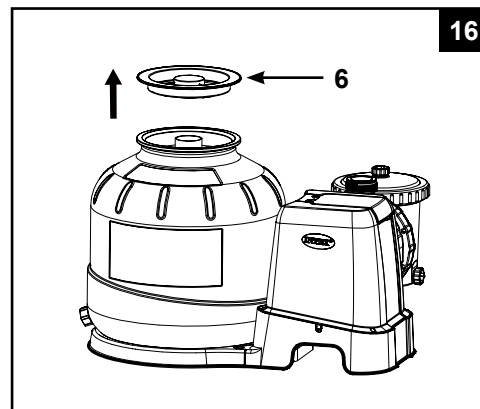
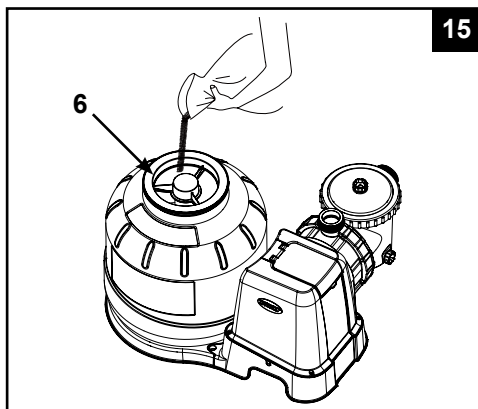
### Загрузка песка:

**ВАЖНО:** Используйте кварцевый песок No. 20 или стеклянный песок с размером частиц от 0.45 до 0.85 мм (0.018 до 0.033 дюймов) и коэффициентом однородности не более 1.75.

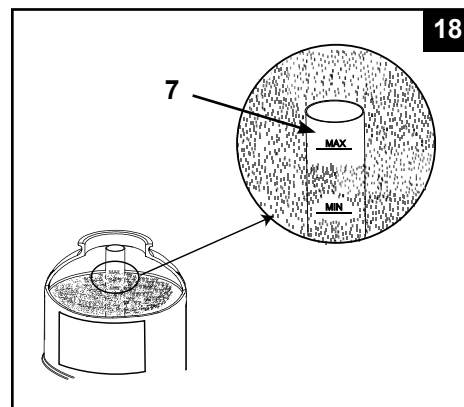
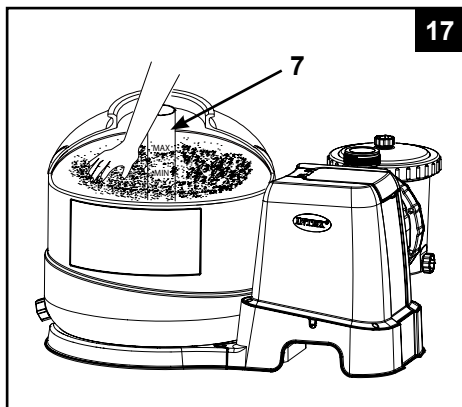
Использовать наполнитель фильтра, рекомендованный производителем.

Перед загрузкой песка в резервуар убедитесь, что центральная трубка прочно размещена на дне резервуара, и что она установлена вертикально по центру внутри резервуара.

1. Положить песочный щит поверху центральной трубки. Медленно засыпать песок в резервуар (см. рис. 15).
2. Наполнить резервуар примерно на половину, убрать песочный фильтр (6) (см. рис. 16).



3. Аккуратно распределить песок внутри резервуара, налить небольшое количество воды для предотвращения образования воздушной подушки при дальнейшем наполнении песком. Это поможет так же избежать смещения центральной трубки (7) от избыточного давления (см. рис. 17). Положить песочный щит (6) снова и продолжить насыпание песка.
4. Песок следует насыпать в пределах интервала меток "МАКС" и "МИН", указанных на центральной трубке (см. рис. 18).



5. Снять песочный щит (6) (см. рис. 16). Ровно распределите и выравните песок рукой (см. рис. 17).
6. Смойте весь песок, оставшийся вокруг верхнего края резервуара.

## ИНСТРУКЦИИ ПО УСТАНОВКЕ (продолжение)

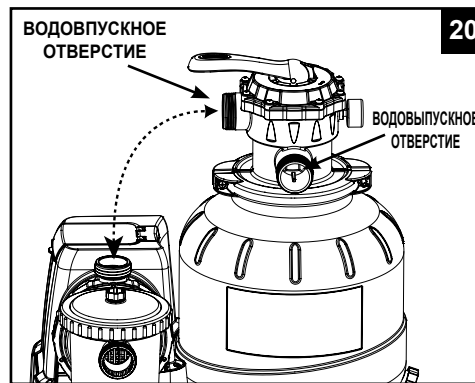
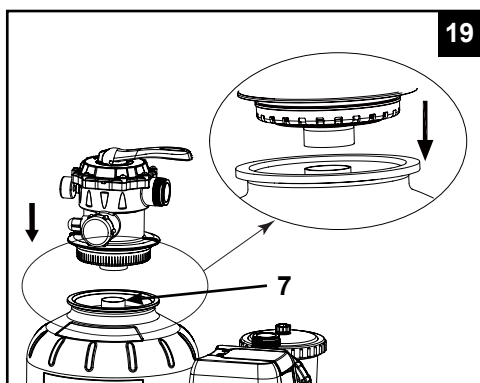
### ⚠ ВНИМАНИЕ

**Неправильная сборка узла клапана резервуара и зажима может привести к выпуску воды из клапана и зажима, к серьезным физическим травмам, повреждению имущества или смерти.**

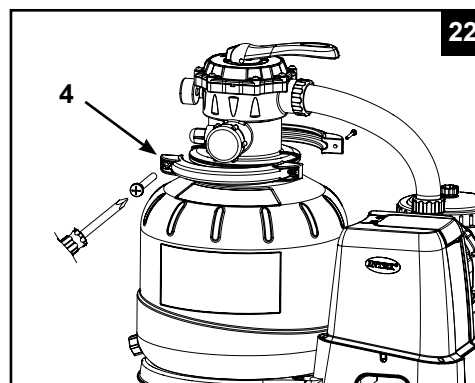
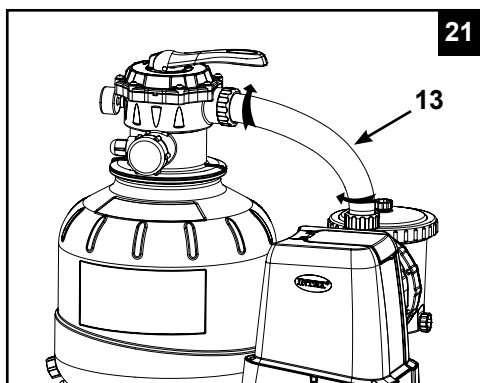
#### Установка 6-ходового клапана:

1. Медленно опустите крышку 6-ходового клапана на резервуар и убедитесь, что перепускная трубка, выступающая под крышкой 6-ходового клапана, прочно подогнана к верхнему отверстию центральной трубки (7) (см. рис. 19).

**ВАЖНО:** На 6-ходовом клапане есть три патрубка для соединения шлангов, убедитесь, что выпускной патрубок (от фильтра к бассейну) на клапане обращен в сторону бассейна, а впускной патрубок (от двигателя к клапану) совмещен с выпускным отверстием двигателя (см. рис. 20).



2. Разместите L-образное уплотнительное кольцо (11) на впускном патрубке 6-ходового клапана и на выпускном отверстии двигателя насоса. Движением по часовой стрелке соедините соединительный шланг песочного фильтра (13) между выпускным отверстием двигателя насоса и впускным патрубком 6-ходового клапана (см. рис. 21).
3. Снять болт с хомута и положить хомут поверх резервуара, затем вставить болт обратно на хомут и затянуть его при помощи ключа (не входит в набор) (см. рис. 22).



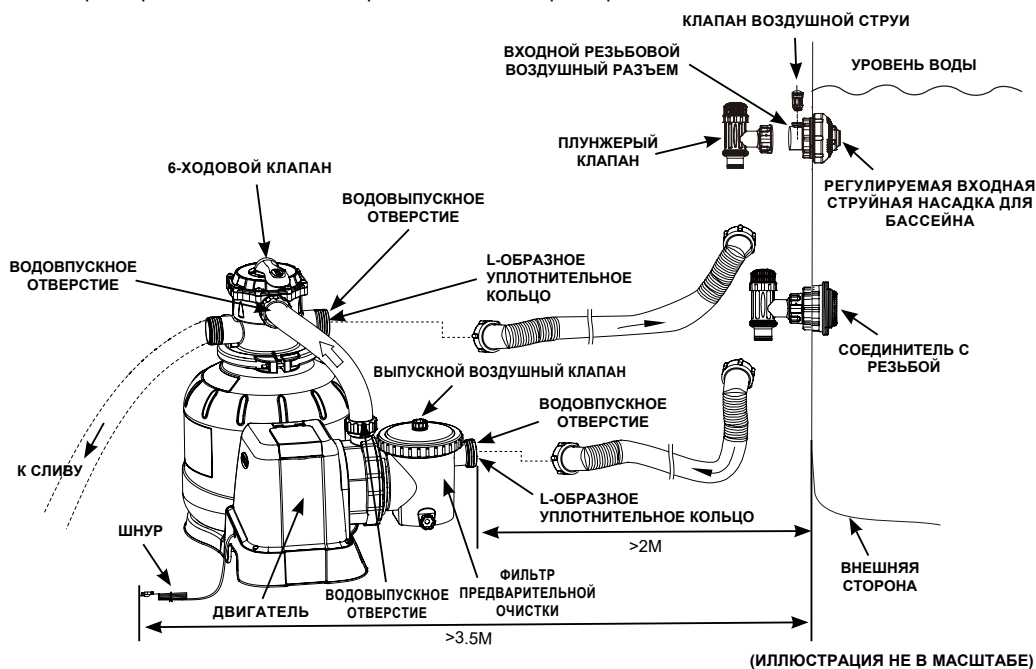
## УСТАНОВКА ШЛАНГОВОГО СОЕДИНЕНИЯ ПЕСОЧНОГО ФИЛЬТРАЦИОННОГО НАСОСА

### ⚠ ВНИМАНИЕ

- Насос с фильтром должен располагаться как минимум на расстоянии 2 м от бассейна.
- Розетка должна находиться на расстоянии более чем в 3,5 м от бассейна.
- Ставьте изделие далеко от бассейна во избежание лазания детей по насосу.

В 6-ходовом клапане есть три патрубка шлангового соединения.

1. Присоедините один конец шланга (12) к впускному отверстию фильтра предварительной очистки, а другой конец шланга к нижнему плунжерному клапану с фильтром предварительной очистки. Убедитесь, что резьбовые муфты шланга прочно затянуты.
2. Присоединить второй шланг (12) между выходным отверстием 6-ти ходового клапана и отверстием верхнего плунжерного крана. Убедитесь, что резьбовые муфты шланга прочно затянуты.
3. Третий патрубок шлангового соединения (сливное/водоотпускное отверстие) на 6-ходовом клапане должен быть направлен в сливной приемник с помощью шланга или трубки (в комплект не входит). Перед тем как присоединить сливной/водоотпускной шланг или трубку снимите сливной колпачок.
4. Песчаный фильтрационный насос теперь подготовлен к фильтрации бассейна.



В соответствии с Международным Стандартом, IEC 60364-7-702, при установке электрооборудования для бассейнов и других резервуаров необходимо соблюдать следующую дистанцию:

- Фильтр-насос должен быть расположен на расстоянии более 2м от стенок бассейна.
- Вилка от шнура электропитания для фильтр-насоса с электрической мощностью 220-240В должна располагаться на расстоянии более 3.5м от стенок бассейна.

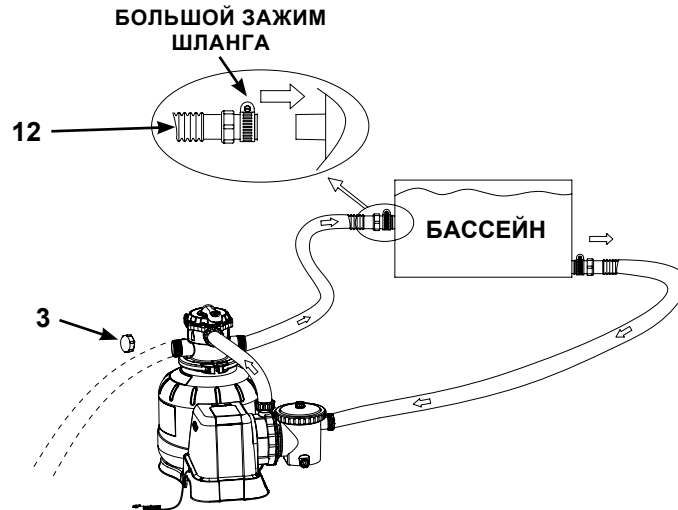
Обратитесь в местные эксплуатационные ведомства для получения информации о стандартах и требованиях по «установке электрооборудования для бассейнов и других резервуаров». Следующая таблица может быть использована только в качестве справочной информации:

Страна/Регион	Номер стандарта
Международный	IEC 60364-7-702
Франция	NF C 15-100-7-702
Германия	DIN VDE 0100-702
Нидерланды	NEN 1010-702

## УСТАНОВКА ШЛАНГОВОГО СОЕДИНЕНИЯ ПЕСОЧНОГО ФИЛЬТРАЦИОННОГО НАСОСА (продолжение)

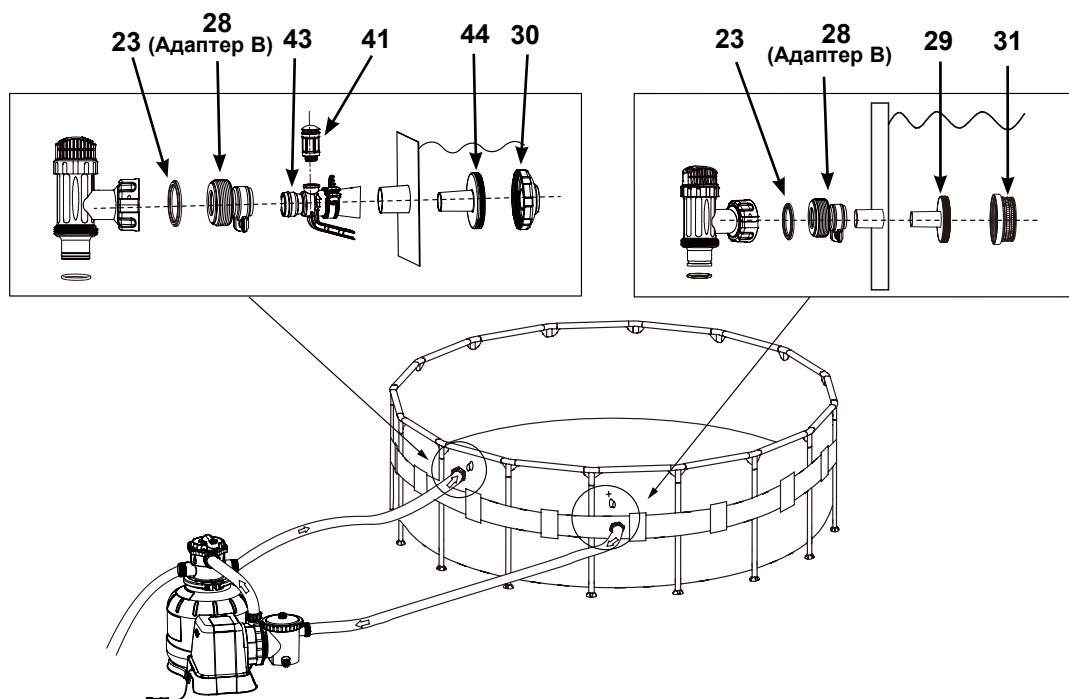
### Для бассейнов, не принадлежащих к марке INTEX:

Присоедините шланг (12) к впускному/выпускному патрубку бассейна с помощью большого шлангового зажима. Крепко затяните.



### Для бассейнов INTEX с помощью 1-1/4" (32 мм) соединительными патрубками/шлангами:

Убедитесь, что клапан воздушной струи (41) надежно прикреплен к входному воздушному адаптеру бассейна (43) и направлен вверх.



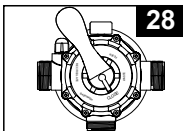
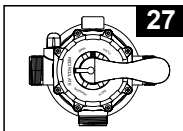
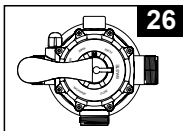
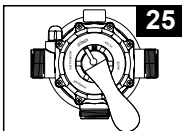
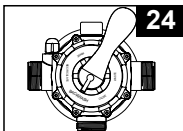
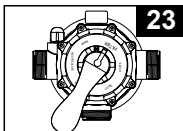
## ИНСТРУКЦИИ ПО ЭКСПЛУАТАЦИИ

### ⚠ ВНИМАНИЕ




- Присутствует риск получения электрошока. Подключайте насос с фильтром только к заземленной штепсельной розетке, предохраняемой заземленным выключателем цепи (ЗВЦ) или устройством остаточного тока (УОТ). Если вы не уверены в том, защищена ли розетка ЗВЦ/УОТ, проконсультируйтесь у квалифицированного электрика. Прибегните к услуге квалифицированного электрика для установки ЗВЦ/УОТ, максимум 30 мА. Не используйте переносное устройство остаточного тока (ПУОТ).
- Чтобы предотвратить риск электрошока, не используйте удлинитель для присоединения шнура к розетке; таймеры, адаптеры, преобразователи тока, используйте только правильно расположенный источник электропитания.
- Не пытайтесь включить/выключить насос из розетки мокрыми руками или когда находитесь в воде.
- Никогда не используйте данное изделие при параметрах, превышающих максимальное рабочее давление, указанное на фильтрационном резервуаре.
- Перед изменением положения 6-ходового клапана насос следует всегда отключать.
- Эксплуатация данного изделия без протока воды через систему создаст опасное давление, которое может привести к взрывоопасной ситуации, серьезным физическим травмам, повреждению имущества или смерти.
- Никогда не тестируйте данный насос с применением сжатого воздуха. Никогда не используйте систему с температурой воды свыше 35°C (95°F).

#### Положения и функции 6-ходового клапана:

Положение клапана	Функция	Направление потока воды
<b>ФИЛЬТР</b> (см. рис. 23)	Нормальная фильтрация и регулярная вакуумная очистка бассейна	От насоса через фильтрационную среду в бассейн
<b>ОБРАТНАЯ ПРОМЫВКА</b> (см. рис. 24)	Реверсирует поток воды для очистки фильтрационной среды	От насоса через фильтрационную среду к выпускному/сливному отверстию клапана
<b>ОПОЛАСКИВАНИЕ</b> (см. рис. 25)	Для начального запуска очистки песка и для выравнивания песчаного дна после обратной промывки	От насоса через фильтрационную среду к выпускному/сливному отверстию клапана
<b>СБРОС</b> (см. рис. 26)	Для вакуумной очистки для сброса воды, снижения уровня бассейна или слива бассейна	От насоса к выпускному/сливному отверстию клапана с обходом фильтрационной среды
<b>ЗАМКНУТАЯ ПРОМЫВКА</b> (см. рис. 27)	Для протока воды обратно в бассейн без прохождения через фильтрационную среду	От насоса через клапан к бассейну с обходом фильтрационной среды
<b>ЗАКРЫТО</b> (см. рис. 28)	Запирает весь поток воды в фильтр и бассейн «Не используйте эту опцию без включенного насоса»	



#### Описание панели управления:

 ВКЛ / ВЫКЛ	 Заблокировано / Разблокировано	 ТАЙМЕР
--	--	--

СИД Чтение	Определений
00	Запасной Режим (Старт/ Запуск / Закончен Рабочий Процесс)
01	Минимальный Рабочий Час (1часовой остающий)
02-11	Рабочие Часы (остающие 2 - 11 часа)
12	Максимальные Рабочие Часы (остающие 12 часов)
FP	Таймер выключен (насос работает непрерывно)
•	Энергетического Сохраняющего Режима

## ИНСТРУКЦИИ ПО ЭКСПЛУАТАЦИИ (продолжение)

### Начальный запуск и работа:

#### Перед началом работы убедитесь, что:

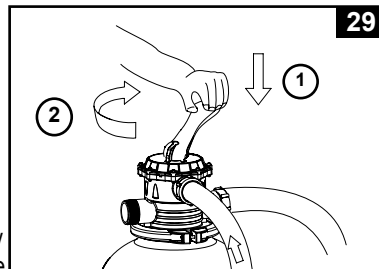
- Все шланги подсоединены и прочно затянуты и что загружено необходимое количество фильтрационного песка.
- Вся система подсоединена к приемнику заземленного типа, который защищен прерывателем тока при электрическом замыкании на землю (ЗВЦ) или устройством защитного отключения (УЗО).



## ПРЕДОСТЕРЕЖЕНИЕ

**Фильтрационный регулировочный клапан имеет закрытое положение. Насос нельзя включать, когда клапан находится в закрытом положении. Если насос будет работать с закрытым клапаном, может возникнуть взрывоопасная ситуация.**

1. Поверните обе ручки плунжерного клапана против часовой стрелки до тех пор, пока они не остановятся. Это откроет клапаны, и вода потечет в песчаный фильтрационный насос. Давление воды позволит воздуху, зажатому внутри пройти через выпускные клапаны (19). Когда весь воздух выйдет, вода начнет выходить через клапаны. Плотно закройте клапаны по часовой стрелке.  
**ВНИМАНИЕ:** Чтобы предотвратить воздушную пробку, сначала откройте нижний поршневой клапан (к которому крепится входной шланг), затем – верхний (к которому крепится выходной шланг). Откройте выпускные клапаны, дождитесь, когда вода начнет выходить через клапаны, затем закройте выпускные клапаны.
2. Убедитесь, что спускной/выпускной патрубок на 6-ходовом клапане не прикрыт и направлен в соответствующий спускной приемник.
3. **ОБРАТНАЯ ПРОМЫВКА** - Убедитесь, что насос выключен, нажмите на 6-ходовой клапан и поверните его в положение «ОБРАТНАЯ ПРОМЫВКА» (BACKWASH) (см. рис. 24 и 29).  
**ВАЖНО:** Во избежание повреждения 6-ходового клапана перед его поворотом нажимайте на ручку клапана. Перед изменением положения 6-ходового клапана насос следует всегда отключать.
4. Нажмите (2), чтобы включить устройство, затем нажмите (3), чтобы задать время таймера (подробнее см. раздел «Управление устройством в режиме таймера или вручную»). Вода циркулирует в обратную сторону через песочную среду и к выпускному/сливному отверстию. Продолжайте обратную промывку до тех пор, пока чистая вода не начнет проходить через выпускное/сливное отверстие или через сливное осадочное окошко.  
**ПРИМЕЧАНИЕ:** Если на светодиодном экране мигает «00», устройство находится в режиме ожидания и насос не будет работать. Начальная обратная промывка фильтра рекомендуется для удаления нечистот или мелких частиц песка в песчаной среде.
5. Отключите насос, поменяйте положение 6-ходового клапана на положение «ОПОЛАСКИВАНИЕ» (RINSE) (см. рис. 25).
6. Включите насос примерно на одну минуту, чтобы выровнять песчаное дно после обратной промывки песочной среды.
7. Отключите насос, поменяйте положение 6-ходового клапана на положение «ФИЛЬТР» (FILTER) (см. рис. 23).
8. Включите насос. Теперь система работает в обычном фильтрационном режиме. Держите насос работающим до полной очистки воды в бассейне, но не более 12 часов в день. При первом запуске рекомендуется выбрать режим таймера с длительным временем работы или режим «FP» для непрерывной работы насоса без использования таймера.
9. Зафиксируйте начальные показания манометра, когда фильтрационная среда будет чистой.  
**ПРИМЕЧАНИЕ:** Во время начальной отладки системы может потребоваться периодически производить обратную промывку в связи с необычно высоким присутствием тяжелых загрязнений в воде и песке. После этого, поскольку фильтр удаляет грязь и нечистоты из воды бассейна, накопившаяся грязь в песочной среде вызовет повышение давления и уменьшению потока воды. Если к системе не подключено никакого вакуумного устройства и показания манометра находятся в желтой зоне, то следует произвести обратную промывку песочной среды, см. «ОБРАТНАЯ ПРОМЫВКА» (BACKWASH) в разделе «Начальный запуск и работа». Вакуумное устройство (то есть автоочиститель бассейнов Intex), подключенное к системе, может также привести к уменьшению потока воды и подъему давления. Отсоедините любое вакуумное устройство от системы и проверьте, не опустились ли показания манометра вниз из желтой зоны в зеленую.
10. Следите за показателями манометра и еженедельно проверяйте впускные и выпускные отверстия. Если показатель давления находится на желтом, следует промыть наполнитель.



## ИНСТРУКЦИИ ПО ЭКСПЛУАТАЦИИ (продолжение)

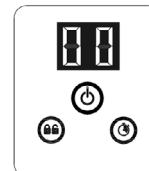
Работа с системой в режиме «ТАЙМЕР» (TIMER) и вручную:

Для работы с песчаный фильтрационным насосом в режиме «ФИЛЬТР» (FILTER) под контролем «ТАЙМЕРА»:

### 1. Активация устройства:

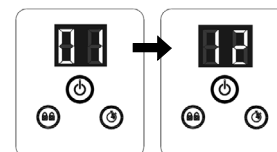
Нажмите кнопку . На светодиодном экране появится мигающий код «00».

Это означает, что устройство готово к настройке.



### 2. Установка часов работы:

Когда будет гореть код «00», нажмите на кнопку с пиктограммой часов, чтобы установить желаемое количество часов. Ознакомьтесь с «Таблицей рекомендуемого времени эксплуатации», в которой указано требуемое количество часов для бассейнов всех размеров. Нажимая на с пиктограммой часов, вы можете задать нужное время от 01 до 12 часов. Если вы выбрали слишком большое количество часов, продолжайте нажимать, чтобы повторить цикл. Теперь встроенный таймер будет активировать насос с песочным фильтром каждый день в одно и то же время на заданное количество часов.



(1 до 12 часов максимум за цикл)

### 3. Повторно заприте контроли вспомогательной клавиатуры:

Когда установится желаемое количество часов, нажмите и удерживайте кнопку до тех пор, пока не услышите звук «бип». С замыканием контрольных кнопок в этом урегулировании, вы предотвратите несанкционированную замену рабочего цикла.

**ПРИМЕЧАНИЕ:** Если пользователь забыл заблокировать клавиатуру управления, система автоматически заблокирует ее и начнет работу на 10 секунд позже.

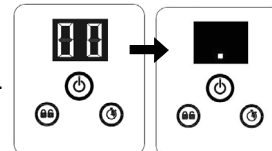
Насос с песочным фильтром будет фильтровать воду и выключится после истечения заданного количества часов.

### 4. Переустановите рабочее время, если необходимо:


Часы работы можно переустанавливать при необходимости. Нажать и удерживать кнопку с пиктограммой часов до тех пор, пока не услышите звук «бип», чтобы разблокировать кнопочную панель. На дисплее появится ранее запрограммированное время. Повторите действия 2 и 3.

### 5. Режим ожидания/энергосберегающий режим:


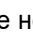

- После завершения цикла на светодиодном экране будет отображаться «00». Теперь устройство находится в режиме ожидания. Через 5 минут устройство перейдет в режим энергосбережения и на светодиодном экране будет отображаться «.». Устройство автоматически включится через 24 часа.
- Если в режиме энергосбережения нажать любую кнопку, на экране кратковременно отобразится запрограммированное время, а затем «00».

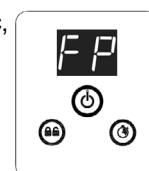


### Чтобы посмотреть предустановленное время таймера:

Во время работы насоса нажмите кнопку . На дисплее в течение 10 секунд будет мигать предустановленное время, а затем на нем снова отобразится оставшееся время работы.

### Для работы с песчаным фильтрационным насосом вручную (без режима «ТАЙМЕР»):

1. Чтобы запустить насос без таймера, нажмите кнопку , чтобы включить насос, затем нажимайте кнопку , пока на светодиодном экране не появится «FP». Это означает, что таймер отключен и насос работает в непрерывном режиме.
2. Чтобы остановить насос, нажмите кнопку  еще раз.





**РАСПИСАНИЕ РАБОТЫ БАСЕЙНА ИНТЕКСА (БЕЗ СИСТЕМЫ ЗАБОРТНОЙ ВОДЫ INTEX)**

В данной таблице показано необходимое время эксплуатации при среднем уровне использования песчаных фильтрационных насосов с наземными бассейнами. Если система подсоединена к устройству «Системы минерализованной воды Intex», то время работы фильтрационного насоса будет более продолжительным, чем необходимое эксплуатационное время устройства «Системы минерализованной воды Intex».

РАЗМЕР БАСЕЙНА		Вместимость воды (Рассчитано на 90 % для каркасного бассейна и 80 % для бассейна Easy Set и овального бассейна)		Время эксплуатации песочного фильтрационного насоса (Для одного цикла)/(Часы)		
		(Галлоны)	(Литры)	SF80220-2	SF70220-2	SF60220-2
<b>СБОРНО-РАЗЮОРНЫЕ БАСЕЙНЫ INTEX (AGP's)</b>						
<b>БАСЕЙН EASY SET®</b>	457смx84см (15'x33")	2587	9792	2	-	-
	457смx91см (15'x36")	2822	10681	2	-	-
	457смx107см (15'x42")	3284	12430	2	-	-
	457смx122см (15'x48")	3736	14141	3	-	-
	488смx107см (16'x42")	3754	14209	3	-	-
	488смx122см (16'x48")	4273	16173	3	-	-
	488смx132см (16'x52")	4614	17464	3	-	-
	549смx107см (18'x42")	4786	18115	3	3	2
	549смx122см (18'x48")	5455	20647	4	3	3
<b>КРУГЛЫЙ КАРКАСНО-МЕТАЛЛИЧЕСКИЙ БАСЕЙН</b>	457смx91см (15'x36")	3282	12422	2	-	-
	457смx107см (15'x42")	3861	14614	3	-	-
	457смx122см (15'x48")	4440	16805	3	-	-
	488смx122см (16'x48")	5061	19156	4	-	-
	549смx122см (18'x48")	6423	24311	5	3	3
	640смx132см (21'x52")	9533	36082	6	5	4
	732смx132см (24'x52")	12481	47241	8	6	6
<b>Металлокаркасный Бассейн Ultra Frame</b>	488смx122см (16'x48")	5061	19156	4	-	-
	549смx122см (18'x48")	6423	24311	5	3	3
	549смx132см (18'x52")	6981	26423	5	4	3
	610смx122см (20'x48")	7947	30079	5	4	4
	671смx132см (22'x52")	10472	39637	7	5	5
	732смx132см (24'x52")	12481	47241	8	6	6
	792смx132см (26'x52")	14667	55515	10	7	7
<b>GRAPHITE GRAY PANEL POOL SET™</b>	478смx124см (15'8"x49")	4440	16805	3	-	-
	508смx124см (16'8"x49")	5061	19156	4	3	3
	569смx135см (18'8"x53")	6981	26423	5	4	3
<b>ОВАЛЬНЫЙ МЕТАЛЛОКАРКАСНЫЙ БАСЕЙН</b>	305смx549смx107см (10'x18'x42")	2885	10920	2	-	-
	366смx610смx122см (12'x20'x48")	4393	16628	3	2	2
<b>Металлокаркасного Бассейна Rectangular Ultra Frame</b>	274смx457смx122см (9'x15'x48")	3484	13187	3	2	2
	274смx549смx132см (9'x18'x52")	4545	17203	3	3	2
	305смx610смx132см (10'x20'x52")	5835	22085	4	3	3
	366смx732смx132см (12'x24'x52")	8403	31805	6	4	4
	488смx975смx132см (16'x32'x52")	14364	54368	9	7	6

**ПРИМЕЧАНИЕ:** Настройки таймера часов могут на 10 минут превышать фактические настройки.

## РАСПИСАНИЕ РАБОТЫ НЕ- ИНТЕКСНОГО БАСЕЙНА

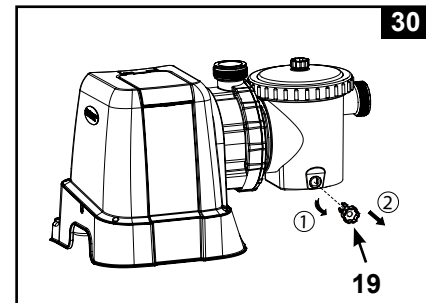
В данной таблице показано необходимое время эксплуатации при среднем уровне использования песчаных фильтрационных насосов с наземными бассейнами.

Вместимость воды		Время эксплуатации песочного фильтрационного насоса (Для одного цикла)/(Часы)		
(Галлоны)	(Литры)	SF80220-2	SF70220-2	SF60220-2
3000	11355	2	-	-
4000	15140	3	2	2
4440	16805	3	3	2
5000	18925	4	3	3
6000	22710	4	3	3
7000	26495	5	4	3
8000	30280	5	4	4
9000	34065	6	5	4
10000	37850	7	5	5
11000	41635	7	6	5
12000	45420	8	6	5
13000	49205	9	7	6
14000	52990	9	7	6
15000	56775	10	7	7
16000	60560	10	8	7
17000	64345	11	8	7
18000	68130	12	9	8
19000	71915	12	9	8
20000	75700	-	10	9
21000	79485	-	10	9
22000	83270	-	11	9
23000	87055	-	11	10
24000	90840	-	12	10
25000	94625	-	12	11
26000	98410	-	12	11

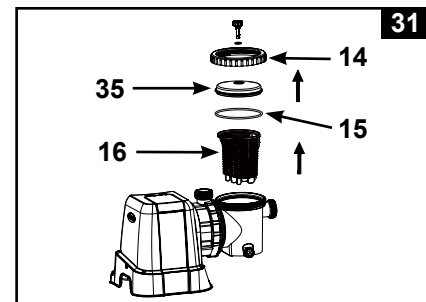
## ОЧИСТКА И ОБСЛУЖИВАНИЕ ФИЛЬТРА ПРЕДВАРИТЕЛЬНОЙ ОЧИСТКИ ДВИГАТЕЛЯ

Крайне важно заменять повреждённую деталь или блок деталей как можно скорее после обнаружения поломки. Используйте только детали, одобренные производителем.

1. Убедитесь, что насос-фильтр выключен и отсоединен от розетки.
2. Поверните обе ручки плунжерного клапана по часовой стрелке до тех пор, пока они не остановятся. Это необходимо, чтобы клапан закрылся и вода не вытекала из бассейна.
3. Сначала сбросьте давление, открыв осадочный перепускной клапан (19), расположенный на нижней стороне корпуса фильтра предварительной очистки (см. рис. 30).



4. Движением против часовой стрелки открутите крышка скимера (ловушки листьев) (14), затем снимите корзину (16) и уплотнительное кольцо листового сепаратора (15) из корпуса фильтра предварительной очистки (см. рис. 31).



5. Опорожните и промойте корзину садовым шлангом, можете использовать пластмассовую щетку для удаления отложений из корзины. Не используйте металлическую щетку.
6. Очистите и обмойте корпус фильтра предварительной очистки и уплотнительное кольцо листового сепаратора изнутри с помощью садового шланга.
7. Переустановите уплотнительное кольцо листового сепаратора, корзину и крышку листового сепаратора на корпусе фильтра предварительной очистки.
8. Закройте обратно осадочный перепускной клапан (19).

Все фильтры и наполнители должны быть регулярно осмотрены для выявления образовавшихся засоров, которые препятствуют надлежащей фильтрации. Утилизация использованного наполнителя должно производиться в соответствии с местными правилами и законами.

## УХОД ЗА БАСЕЙНОМ И ИСПОЛЬЗОВАНИЕ ХИМИКАТОВ

- Все бассейны требуют ухода, чтобы вода оставалась чистой. В этом поможет использование химических препаратов и насоса с фильтром. Проконсультируйтесь со специалистами из компаний, занимающимися химикатами для бассейнов о том, какое количества хлора, альгецида и других химических препаратов нужно использовать, чтобы вода в вашем бассейне оставалась чистой.
- Храните химикаты в недоступном для детей месте.
- Не применяйте химикаты для чистки воды, пока в бассейне находятся люди. Химикаты могут вызвать раздражение кожи и слизистых.
- Ежедневный контроль PH уровня воды и уровня химикатов в воде очень важен и не может быть чрезмерным. Проверка уровня хлора, альгецида и поддержание PH уровня воды в бассейне обязательно в течение всего времени, пока используется бассейн.
- Первое сезонное заполнение бассейна может быть связано с жесткой водой, нуждающейся в дополнительных вододобавках и в дополнительном времени фильтрации. Не позволяйте купаться в бассейне, пока не добьетесь необходимого PH уровня.
- Хлорированная вода может причинить вред газонам, садам или кустарниковым насаждениям, поскольку дети играют в бассейне и разбрызгивают воду вокруг бассейна. Участки газона под обшивкой бассейна разрушатся. Помните о том, что некоторые типы газона могут расти через обшивку.
- Перед сливом воды из бассейна, убедитесь, что слив воды в данном месте разрешен местными властями.
- Европейский стандарт EN16713-3 обладает дополнительной информацией о качестве воды и уходом за ней, информацию можно найти на сайте [www.intexcorp.com/support](http://www.intexcorp.com/support).

### ⚠ ПРЕДОСТЕРЕЖЕНИЕ

**Концентрированный раствор хлора может повредить ткань бассейна. всегда следуйте инструкциям заводов производителей химимческих препаратов для чистки воды в бассейне, во избежание нанесения вреда здоровью.**

## ДЛИТЕЛЬНОЕ ХРАНЕНИЕ И ПОДГОТОВКА К ЗИМНЕЙ ЭКСПЛУАТАЦИИ

### ⚠ ПРЕДОСТЕРЕЖЕНИЕ

**Замерзание воды может привести к повреждению песочного фильтра и аннулированию гарантии.**

1. Прежде, чем слить воду и убрать бассейн на длительное хранение или переставить, убедитесь, что вода попадет в предназначенный приемник сточных вод, который находится в удалении от дома. Узнайте местные требования по сливу воды из бассейна.
2. Выключите единицу, отключают энергетический шнур от электрического гнезда.
3. Когда бассейн опорожнен, отсоедините все шланги от насоса и плунжерных клапанов, снимите все фильтры/плунжерные клапаны со стенок бассейна.
4. Движение против часовой стрелки открутите колпак сливного клапана (9) от сливного клапана для полного слива воды из резервуара. Сливной клапан расположен в нижней части фильтрационного резервуара.
5. Демонтируйте двигатель насоса от основания резервуара.
6. Оставьте части песочного фильтрационного насоса и шланги снаружи для их тщательной просушки на воздухе.
7. Смажьте кольца и шайбы вазелином для долгого хранения:
  - L-образное уплотнительное кольцо (11 & 18).
  - Кольцо шланга насоса (22).
  - Набор сетчатого клапана шайб-дисков (23).
  - Плоские сетчатые резиновые шайбы (25).
8. Нажмите 6-ти гранную ручку клапана и поверните так, чтобы указатель на крышке клапана перешел в положение "N". Это позволит слить воду из клапана. Оставьте 6-ходовой клапан в этом нерабочем положении.
9. Все высохшие части и двигатель насоса лучше всего положить на хранение в своей первоначальной упаковке. Во избежание запотевания или коррозии не накрывайте или не кладите двигатель насоса в пластиковые пакеты.
10. Храните двигатель насоса и принадлежности в сухом месте. Температура хранения должна регулироваться между (0 градусами Цельсия) 32 градусами Фаренгейта и (40 градусами Цельсия) 104 градусами Фаренгейта.
11. Накройте контейнер брезентом или листом пластмассы, чтобы защитить его от воздействия погодных условий.

## РУКОВОДСТВО ПО УСТРАНЕНИЮ НЕИСПРАВНОСТЕЙ

ПРОБЛЕМА	ПРИЧИНЫ	ВОЗМОЖНЫЕ РЕШЕНИЯ
МОТОР НЕ РАБОТАЕТ	<ul style="list-style-type: none"> <li>Нет тока в сети.</li> <li>Перегрев мотора, и предохранители автоматически отключили его.</li> <li>Мотор слишком нагрет и защита от перегрузки выключена.</li> </ul>	<ul style="list-style-type: none"> <li>Сетевой шнур должен быть подключен к 3-проводным розеткам, защищенным по Классу А прерывателем тока при электрическом замыкании на землю или УЗО.</li> <li>Проверьте и подключите шнур к источнику питания.</li> <li>Дайте двигателю остыть и вновь запустите его.</li> </ul>
ФИЛЬТР НЕ ОЧИЩАЕТ БАССЕЙН	<ul style="list-style-type: none"> <li>Неверный уровень хлора или водородного показателя.</li> <li>В резервуаре не должно быть никаких фильтрационных сред.</li> <li>Неправильное установочное положение 6-ходового клапана.</li> <li>Чрезмерное загрязнение бассейна.</li> <li>Фильтр засорился.</li> </ul>	<ul style="list-style-type: none"> <li>Нормализуйте уровень хлора и водородный показатель. Обратитесь за помощью к специалистам.</li> <li>Загрузите фильтрационным песком, см. «Инструкции по загрузке песка».</li> <li>Установите клапан в положение «ФИЛЬТР».</li> <li>Оставьте насос с фильтром в рабочем состоянии до полного очищения бассейна.</li> <li>Очистите фильтр во входном отверстии стенки бассейна.</li> </ul>
ФИЛЬТР НЕ КАЧАЕТ ВОДУ ИЛИ НАПОР ОЧЕНЬ СЛАБЫЙ	<ul style="list-style-type: none"> <li>Входное отверстие/сток засорены.</li> <li>Проходит воздух.</li> <li>Чрезмерное загрязнение бассейна.</li> <li>Песочная среда засорилась от грязи.</li> <li>Форсунка и сетчатый фильтр стоят не на своих местах.</li> <li>Обветривание или спекание на поверхности фильтрационного песка.</li> <li>Устройство вакуумной очистки подсоединено к системе.</li> <li>Входной резьбовой воздушный разъем подключен не к тому отверстию втулки.</li> </ul>	<ul style="list-style-type: none"> <li>Входного отверстия/стока в стенках бассейна.</li> <li>Плотнее закрутите муфты шланга, проверьте шланг на повреждения, проверьте уровень воды в бассейне.</li> <li>Очищайте корзину фильтра предварительной очистки более часто.</li> <li>Произведите обратную обмывку фильтра.</li> <li>Установить форсунку в верхнее входное отверстие на стенке бассейна, а сетчатый фильтр в нижнее выходное отверстие.</li> <li>Удалите примерно 1" песка, если необходимо.</li> <li>Удалите любое устройство вакуумной очистки, подсоединенное к линии системы.</li> <li>Убедитесь, что входной резьбовой воздушный разъем подключен к верхнему входному отверстию бассейна.</li> </ul>
НАСОС НЕ РАБОТАЕТ	<ul style="list-style-type: none"> <li>Низкий уровень воды.</li> <li>сеточный фильтр засорен.</li> <li>Проходит воздух.</li> <li>Неисправность в моторе или застопорилось лопастное колесо.</li> </ul>	<ul style="list-style-type: none"> <li>Наполните бассейн до нужного уровня.</li> <li>Очистите сеточный фильтр во входном отверстии стенки бассейна.</li> <li>Плотнее закрутите муфты шланга, проверьте шланг на повреждения.</li> <li>Свяжитесь с сервисным центром Intex.</li> </ul>
ПРОТЕЧКА В 6-ХODOVOM КЛАПАНА/КРЫШКЕ	<ul style="list-style-type: none"> <li>Отсутствует уплотнительное кольцо песочного резервуара.</li> <li>Загрязнено уплотнительное кольцо песочного резервуара.</li> <li>Фланцевый зажим не затянут.</li> <li>Повреждение 6-ходового клапана.</li> </ul>	<ul style="list-style-type: none"> <li>Снимите крышку 6-ходового клапана и убедитесь, что уплотнительное кольцо на месте.</li> <li>Очистите уплотнительное кольцо песочного резервуара с помощью воды из садового шланга.</li> <li>Нажимаете надёжно.</li> <li>Свяжитесь с сервисным центром Intex.</li> </ul>
ШЛАНГ ПРОПУСКАЕТ ВОДУ В МЕСТАХ ПОДСОЕДИНЕНИЯ	<ul style="list-style-type: none"> <li>Резьбовая муфта шланга непрочна затянута.</li> <li>Уплотнительное кольцо патрубка шлангового соединения/L-образное уплотнительное кольцо отсутствует.</li> </ul>	<ul style="list-style-type: none"> <li>плотно закрепите муфты шланга.</li> <li>Убедитесь, что уплотнительное кольцо/L-образное уплотнительное кольцо на месте и не повреждено.</li> </ul>
ТАЙМЕР РАБОТАЕТ НЕПРАВИЛЬНО ИЛИ ТАЙМЕР НЕ НАСТРОЕН	<ul style="list-style-type: none"> <li>Возможно, что внутренний таймер неисправен.</li> </ul>	<ul style="list-style-type: none"> <li>Выключите насос и перезапустите его через 5 минут.</li> <li>Переустановите таймер.</li> <li>Свяжитесь с сервисным центром Intex.</li> </ul>
МАНОМЕТР ВЫШЕЛ ИЗ СТРОЯ	<ul style="list-style-type: none"> <li>Впускное отверстие манометра засорилось.</li> <li>Манометр поврежден.</li> </ul>	<ul style="list-style-type: none"> <li>Зачистите любые засоры во впуске, открутив его от 6-ходового клапана.</li> <li>Свяжитесь с сервисным центром Intex.</li> </ul>
ПЕСОК ПРОНИКАЕТ ОБРАТНО В БАССЕЙН	<ul style="list-style-type: none"> <li>Песок слишком мелкий.</li> <li>Песчаное дно отвердело.</li> </ul>	<ul style="list-style-type: none"> <li>Используйте только кремнистый песок No. 20 с размером частиц от 0,45 до 0,85 мм (0,018 - 0,033 дюйма) и допускайте коэффициент однородности не менее 1,75.</li> <li>Заменить песок.</li> </ul>
ВХОДНОЙ РЕЗЬБОВОЙ ВОЗДУШНЫЙ РАЗЪЕМ ИЛИ КЛАПАН ВОЗДУШНОЙ СТРУИ ПРОТЕКАЮТ	<ul style="list-style-type: none"> <li>Поршневой клапан плохо установлен.</li> <li>Клапан воздушной струи не затянут и не направлен вверх.</li> <li>Внутренняя прокладка клапана воздушной струи засорена.</li> <li>Внутренняя прокладка клапана воздушной струи загрязнена.</li> <li>Клапан воздушной струи поврежден.</li> </ul>	<ul style="list-style-type: none"> <li>Затяните или переустановите поршневой клапан.</li> <li>Затяните клапан воздушной струи и убедитесь, что он направлен вверх.</li> <li>Включите насос и дайте ему поработать несколько секунд, затем выключите. Повторите процедуру 3 раза.</li> <li>Извлеките клапан воздушной струи, вымойте его от грязи водой и установите на место.</li> <li>Замените клапан воздушной струи.</li> </ul>

## ВОЗМОЖНЫЕ НЕПОЛАДКИ

Проблема	Описание проблемы	Причина возникновения	Способ устранения
Морские водоросли	<ul style="list-style-type: none"> <li>Зеленоватая вода.</li> <li>Зеленые или черные пятна на материале бассейна.</li> <li>Материал бассейна скользкий и/или имеет неприятный запах.</li> </ul>	<ul style="list-style-type: none"> <li>Не отрегулированы уровни хлора и водородного показателя.</li> </ul>	<ul style="list-style-type: none"> <li>Необходимо более сильное (шоковое) хлорирование воды. Однокорректируйте уровень водородного показателя до уровня, рекомендованного местным магазином Intex®.</li> <li>Пропылесосьте дно бассейна.</li> <li>Установите надлежащий уровень хлора.</li> </ul>
Окрашенная вода	<ul style="list-style-type: none"> <li>При применении хлора вода принимает голубой, коричневый, или же черный цвет.</li> </ul>	<ul style="list-style-type: none"> <li>Медь, железо или марганец, вошли в реакцию окисления с добавленным хлором.</li> </ul>	<ul style="list-style-type: none"> <li>Регулируйте водородный показатель до рекомендованного уровня.</li> <li>Прогоняйте воду через фильтр, пока она не станет чистой.</li> <li>Чаще меняйте картридж.</li> </ul>
Взвесь в воде	<ul style="list-style-type: none"> <li>Мутная вода; вода имеет молочный вид.</li> </ul>	<ul style="list-style-type: none"> <li>Слишком высокая "жесткость" воды, что вызвано слишком высоким уровнем показателя водорода.</li> <li>Низкое содержание хлора.</li> <li>Присутствие постороннего вещества в воде.</li> </ul>	<ul style="list-style-type: none"> <li>Скорректируйте водородный показатель. Обратитесь за рекомендациями в местный пункт розничной торговли.</li> <li>Установите надлежащий уровень хлора.</li> <li>Почистите или замените фильтр.</li> </ul>
Постоянно низкий уровень воды	<ul style="list-style-type: none"> <li>Уровень воды в бассейне ниже, чем днем раньше.</li> </ul>	<ul style="list-style-type: none"> <li>Разрыв или прокол в обшивке бассейна или шлангах.</li> <li>Ослабли сливные клапаны.</li> </ul>	<ul style="list-style-type: none"> <li>Заклейте дыру с помощью прилагающегося рем. Комплекта.</li> <li>Сильнее закрутите насадки опор.</li> <li>Замените шланги.</li> </ul>
Осадок на дне бассейна	<ul style="list-style-type: none"> <li>Грязь или песок на дне бассейна.</li> </ul>	<ul style="list-style-type: none"> <li>Песок был занесен в бассейн снаружи; очень частое использование бассейна.</li> </ul>	<ul style="list-style-type: none"> <li>Используйте пылесос Intex для чистки дна бассейна.</li> </ul>
Мусор на поверхности воды	<ul style="list-style-type: none"> <li>Листья, насекомые и т. д.</li> </ul>	<ul style="list-style-type: none"> <li>Бассейн размещен слишком близко к деревьям.</li> </ul>	<ul style="list-style-type: none"> <li>Используйте скиммер Intex.</li> </ul>

## ВНИМАНИЕ

Если вы продолжаете испытывать затруднения, свяжитесь с сервисным центром для получения помощи и консультации. Смотрите отдельную страницу «Официальные сервисные центры».

## ОБЩИЕ ПРАВИЛА БЕЗОПАСНОСТИ ПРИ КОНТАКТЕ С ВОДОЙ

Водные процедуры сами по себе не только дарят радость и веселье, но еще и оказывают мощное терапевтическое воздействие. К сожалению, при этом существует определенный риск получения травм и даже вероятность летального исхода. С целью снижения риска подобного рода, внимательно прочитайте и строго следуйте всем прилагающимся инструкциям и указаниям. Примите во внимание, что все инструкции не могут охватывать все вероятные причины возникновения опасных ситуаций.

Для лучшего обеспечения безопасности ознакомьтесь со списком следующих правил, предоставленных всемирными Организациями Контроля за Безопасностью:

- Требуйте постоянного наблюдения за детьми. Компетентный взрослый должен назначаться «спасателем» или «наблюдателем», особенно если дети находятся в бассейне или поблизости от него.
- Научитесь плавать.
- Выделите время, чтобы обучиться приемам первой помощи.
- Проинструктируйте того, кто будет наблюдать за использованием бассейна, о потенциальных опасностях и об использовании защитных устройств, таких как запертые двери, барьеры и т.д.
- Проинструктируйте всех, кто пользуется бассейном, включая детей, о том, что нужно делать в чрезвычайных ситуациях.
- Всегда руководствуйтесь здравым смыслом, когда отдыхаете на воде.
- Наблюдайте, наблюдайте, наблюдайте.

## ВРЕМЕННАЯ ГАРАНТИЯ

Ваш песчаный фильтрационный насос создан с использованием материалов высокого качества и на высокопрофессиональном оборудовании. Все детали к насосу и фильтру были проверены на наличие брака, перед тем как выпустить их в продажу. Эта ограниченная гарантия распространяется только на песочный фильтр-насос и аксессуары, перечисленные ниже.

Эта ограниченная гарантия дополняет, а не заменяет Ваши законные права и средства правовой защиты. В случае, если эта гарантия противоречит Вашим законным правам, последние получают приоритет. Например, Закон о правах потребителя в странах Европейского Союза обеспечивает законные права в дополнение к страховому покрытию, которое Вы получаете благодаря этой ограниченной гарантии: для получения большей информации о Законе о правах потребителя в Европейском союзе, посетите сайт Европейского Потребительского Центра [http://ec.europa.eu/consumers/ecc/contact\\_en/htm](http://ec.europa.eu/consumers/ecc/contact_en/htm).

Обеспечение данной гарантии распространяется только на покупателей оригинального товара. Эта ограниченная гарантия действует в течение времени, указанного ниже, со дня первоначального приобретения товара в магазине. Храните чек на покупку вместе с этим руководством по пользованию, т.к. для доказательства покупки товара нужен, будет чек на покупку.

Гарантия на песочный фильтр-насос - 2 года

Гарантия на шланги, плунжерные клапаны и соединительные детали – 180 дней

Если в указанные выше сроки обнаружен производственный брак, свяжитесь с ближайшим сервисным центром Интекса, указанным на отдельной странице «Официальные сервисные центры». Если изделие подпадает под гарантийные условия, то Сервисный Центр заберёт его с целью исследования и обнаружения обоснованности претензии. Если изделие покрывается гарантией, то его Вам починят или заменят на такой же, или аналогичный (на усмотрение Интекс) товар абсолютно бесплатно.

Помимо этой гарантии и других законных прав в Вашей стране, другие гарантии не предполагаются. Ни при каких обстоятельствах Интекс не будет ответственен перед Вами или третьим лицом за прямой или случайный урон, являющийся следствием Ваших действий или действий работников Интекс (включая при производстве изделия). В некоторых странах или в судебной практике некоторых стран не разрешается оговорка об исключении или ограничении случайного или косвенного ущерба, поэтому вышеуказанное ограничение или исключение может к вам не относиться.

Учтите, что гарантия не распространяется на следующие случаи:

- Если повреждение песочный фильтр-насос является следствием халатного, чрезмерного использования или неправильного подключения и установки, несчастного случая, перепадов напряжения или действий, противоречащих инструкции, неверной транспортировки или хранения;
- Если повреждение песочный фильтр-насос произошло по независящим от Интекс причинам, включая проколы, разрывы, царапины или изнашивание, а так же вследствие пожара, наводнения, обледенения, дождя или других природных явлений;
- На составные части и детали, которые не выпускает Интекс
- Если изделие изменяли, чинили или разбирали не сотрудники сервисного центра Интекс.

Эта временная гарантия не действительна, если насос с фильтром подвергался покупателем порче в результате халатности, неправильного обращения или транспортировке, неверном хранении, использовании не по назначению, или порче в результате не зависящих от компании Intex ситуаций.

Внимательно прочитайте руководство для пользователя и следуйте инструкциям по правильной эксплуатации и обслуживания Вашего песочный фильтр-насос. Всегда проверяйте изделие перед использованием. Изделие не подлежит Временной гарантии в случае нарушения пунктов инструкции по эксплуатации.

Дата изготовления: дата указана на изделии или упаковке.

Срок службы: Производителем не определен. Сделано в Китае

