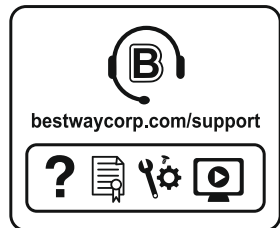


Bestway®

58696



©2023 Bestway Inflatables & Material Corp.

All rights reserved/Tous droits réservés/Todos los derechos reservados/Alle Rechte vorbehalten/Tutti i diritti riservati

Trademarks used in some countries under license from/

Marques utilisées dans certains pays sous la licence de/

Marcas comerciales utilizadas en algunos países bajo la licencia de/

Die Warenzeichen werden in einigen Ländern verwendet unter Lizenz der/

Marchi utilizzati in alcuni paesi concessi in licenza a

Bestway Inflatables & Material Corp., Shanghai, China

Manufactured, distributed and represented in the European Union by/

Fabriqués, distribués et représentés dans l'Union Européenne par/Fabricado, distribuido y representado en la Unión Europea por/

Hergestellt, vertrieben und in der Europäischen Union vertreten von/Prodotto, distribuito e rappresentato nell'Unione Europea da

Bestway Europe S.p.a., Via Resistenza, 5, 20098 San Giuliano Milanese (Milano), Italy

Distributed in Latin America by/Distribué en Amérique latine par/Distribuido en Latinoamérica por/Distribuido na América Latina por

Bestway Central & South America Ltda, Salar Ascotan 1282, Parque Enea, Pudahuel, Santiago, Chile

Distributed in Australia & New Zealand by **Bestway Australia Pty Ltd, Unit 2/98-104 Camarvon St Silverwater, NSW 2128, Australia**

Tel: Australia: (+61) 2 9037 1388; New Zealand: 0800 142 101

Distributed in United Kingdom by **Bestway Corp UK Ltd, 8 Wentworth Road, Heathfield Industrial Estate, Newton Abbot, Devon, TQ12 6TL**

Exported by/Exporté par/Exportado por/Exportiert von/Esportato da

Bestway (Hong Kong) International Ltd./Bestway Enterprise Company Limited

Suite 713, 7/Floor, East Wing, Tsim Sha Tsui Centre, 66 Mody Road, Kowloon, Hong Kong

www.bestwaycorp.com



GEBRAUCHSANWEISUNG

58696 SolarFlow™ Garten-Dusche



Besuchen Sie unseren auf Kanal

TECHNISCHE SICHERHEITSHINWEISE

Um Verletzungen oder Beschädigungen am Produkt selbst zu vermeiden, lesen Sie die nachfolgenden Sicherheits- und Aufbauanweisungen bitte gründlich durch und bewahren Sie die Gebrauchsanweisung im Anschluss sorgfältig auf. Das Produkt sollte ohne die Gebrauchsanweisung nicht an Dritte weitergegeben werden.

- Nur für den privaten Gebrauch gestattet.
- Bewahren Sie Kleinteile, Plastikbeutel sowie andere Verpackungen außerhalb der Reichweite von Kindern auf.
- Verpackungsmaterial ist kein Kinderspielzeug, da in diesem Zusammenhang Erstickungsgefahr besteht. Lassen Sie Ihre Kinder beim Auspacken daher zu keinem Zeitpunkt unbeaufsichtigt.
- Es dürfen keine Veränderungen jeglicher Art am Produkt vorgenommen werden, da diese zum Erlöschen der Garantie führen und zudem ein Sicherheitsrisiko darstellen können.
- Verwenden Sie keine auf Lösungsmittel basierenden Reinigungs- oder Waschmittel (Bleichmittel etc.), da diese zu Schäden am Produkt führen können.
- Die Solarflow™ ist ausschließlich für den Gebrauch im Freien geeignet.
- Befolgen Sie sich bei der Verwendung der Solarflow™ Gartendusche sorgfältig alle entsprechenden in der Gebrauchsanweisung aufgeführten Angaben. Jede andere unsachgemäße Verwendung kann zu Sach- oder Personenschäden führen. Hersteller sowie Händler übernehmen keine Haftung für Schäden, welche auf eine unsachgemäße oder falsche Verwendung zurückzuführen sind.
- Bei längerer Nichtbenutzung (Winter etc.) sollte die Dusche vollständig entleert und der Regler aufgedreht werden, um der Bildung von Keimen vorzubeugen.
- Stellen Sie sicher, dass sich keine elektrischen Geräte und/oder Stromanschlüsse in unmittelbarer Nähe der Dusche oder in Reichweite des Wasserstrahls sind.
- Prüfen Sie vor jeder Nutzung stets mit den Händen die Wassertemperatur, um möglichen Verletzungen durch Verbrennen vorzubeugen. Verwenden Sie den Regler, um die Temperatur dementsprechend anzupassen.
- Beachten Sie in jedem Fall die örtlichen Vorschriften. Gegebenenfalls muss – falls nicht bereits vorhanden und vorgeschrieben - zwischen der Dusche und dem Anschluss eine Rücklaufperre einbauen. Achten Sie darauf, dass potenziell verunreinigtes Wasser aus der Dusche nicht in das lokale Wasserverteilungssystem zurückfließt.

VOR DEM AUFBAU

Vergewissern Sie sich, dass die gelieferten Komponenten dem von Ihnen erworbenen Modell entsprechen. Sollten Sie zum Zeitpunkt des Kaufes Beschädigungen oder eine Unvollständigkeit der Lieferung feststellen, besuchen Sie uns unter bestwaycorp.com/support.

Wählen Sie einen geeigneten Standort.

- Installieren Sie die Dusche in der Nähe eines geeigneten Abflusssystems.
- Um Wasserschäden durch mögliche Überschwemmungen zu vermeiden, muss sich die Dusche weit genug vom Hauseingang entfernt befinden.
- Die gewählte Oberfläche muss zudem absolut eben sein. Wenn diese jedoch geneigt oder uneben ist, kann die Dusche umkippen, zerbrechen und so Verletzungen beim Benutzer verursachen.
- Wählen ein Ort mit ausreichender Sonneneinstrahlung.

AUFBAU

Der Aufbau kann auf zweierlei Art erfolgen:

- Nehmen Sie den im Lieferumfang enthaltenen Sockel und stellen Sie ihn auf den Boden.
- Verschrauben Sie den Sockel mit dem Boden

Zum Aufbau befolgen Sie die bitte die in den folgenden Abbildungen dargestellten Schritte. Diese dienen nur zur Veranschaulichung und spiegeln möglicherweise nicht das tatsächliche Produkt wider. Nicht maßstabsgetreu.

VERWENDUNG

Füllen Sie den Tank mit Wasser.

Nach dem Aufbau der Dusche sowie dem Anschluss eines Gartenschlauchs, öffnen Sie den Duschhahn und stellen ihn auf Warmwasser. Öffnen Sie den Wasserhahn und warten Sie, bis das Wasser aus dem Duschkopf fließt. Der Tank der Dusche sollte mit Wasser gefüllt sein. Schließen Sie sowohl den Duschhahn als auch den Wasserhahn.

Erwärmen des Wassers

Sobald der Tank der Dusche mit Wasser gefüllt ist, wird dieses durch die Sonne erhitzt. Die Wassertemperatur und die dafür erforderliche Zeit des Aufheizens sind dabei abhängig von der Ausgangstemperatur des Wassers sowie der Umgebungstemperatur.

Verwendung der Dusche

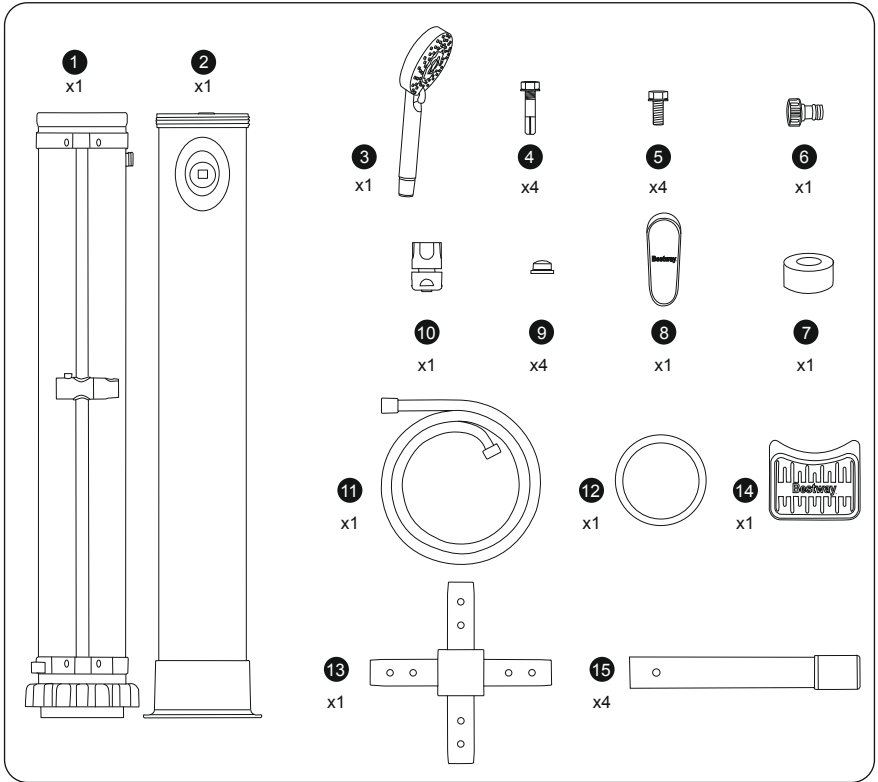
Während der Verwendung der Dusche muss der Wasserhahn stets geöffnet bleiben, da der Wasserdruck für einen reibungslosen Betrieb notwendig. Wird die Dusche nicht benutzt, muss der Wasserhahn geschlossen werden.

WARTUNG

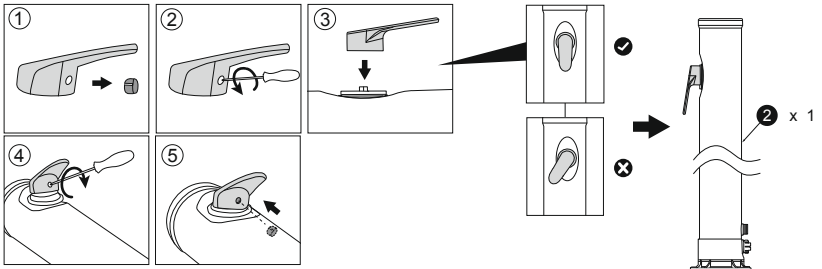
- Um einen einwandfreien Betrieb der Dusche zu gewährleisten, muss der Duschkopf regelmäßig gereinigt werden. Aufgrund einer entsprechenden Wasserhärte sind Ablagerungen am und im Duschkopf vollkommen normal.
- Um Ablagerungen und Schmutz vom Duschkopf zu entfernen, verwenden Sie bitte ein weiches, feuchtes Tuch ohne jede Art von Reinigungsmitteln.
- Falls Wasser aus dem Duschkopf tropft, vergewissern Sie sich, dass der Wasserhahn geschlossen ist.

LAGERUNG

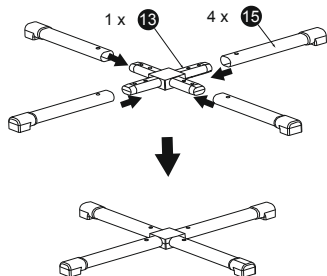
- Wir empfehlen, die Dusche im Winter abzubauen und an einem geschützten Ort zu lagern.
- Vergewissern Sie sich vor dem Einlagern der Dusche, dass sich kein Restwasser im Inneren befindet. Dieses könnte gefrieren oder zur Schimmelbildung führen. Dies kann zu schweren Schäden führen und so die Funktionalität der Dusche beeinträchtigen.
- Schäden, die auf Schlamm, Salzwasser oder Frost zurückzuführen sind, fallen nicht unter die Herstellergarantie.



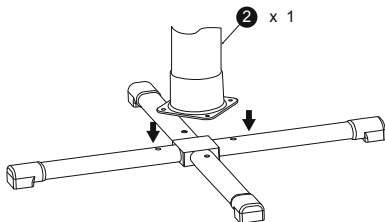
1



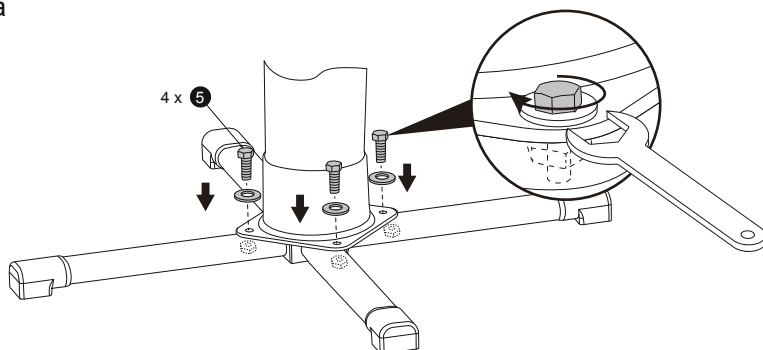
2-a



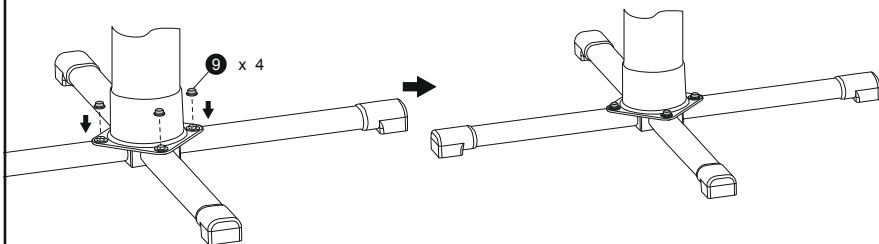
3-a



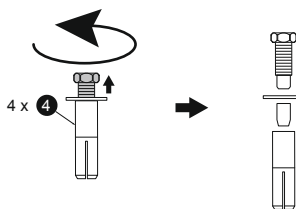
4-a



5-a



2-b



3-b

