



58619

©2023 Bestway Inflatables & Material Corp.

All rights reserved/Tous droits réservés/Todos los derechos reservados/Alle Rechte vorbehalten/Tutti i diritti riservati

Trademarks used in some countries under license from/

Marques utilisées dans certains pays sous la licence de/

Marcas comerciales utilizadas en algunos países bajo la licencia de/

Die Warenzeichen werden in einigen Ländern verwendet unter Lizenz der/

Marchi utilizzati in alcuni paesi concessi in licenza a

Bestway Inflatables & Material Corp., Shanghai, China

Manufactured, distributed and represented in the European Union by/

Fabriqué, distribué et représenté dans l'Union Européenne par/Fabricado, distribuido y representado en la Unión Europea por/

Hergestellt, vertrieben und in der Europäischen Union vertreten von/Prodotto, distribuito e rappresentato nell'Unione Europea da

Bestway Europe S.p.a., Via Resistenza, 5, 20098 San Giuliano Milanese (Milano), Italy

Distributed in Latin America by/Distribué en Amérique latine par/Distribuido en Latinoamérica por/Distribuido na América Latina por

Bestway Central & South America Ltda, Salar Ascotan 1282, Parque Enea, Pudahuel, Santiago, Chile

Distributed in Australia & New Zealand by **Bestway Australia Pty Ltd, Unit 2/98-104 Carnarvon St Silverwater, NSW 2128, Australia**

Tel: Australia: +61 2 9037 1388; New Zealand: +0800 142 101

Distributed in United Kingdom by **Bestway Corp UK Ltd, 8 Wentworth Road, Heathfield Industrial Estate, Newton Abbot, Devon, TQ12 6TL**

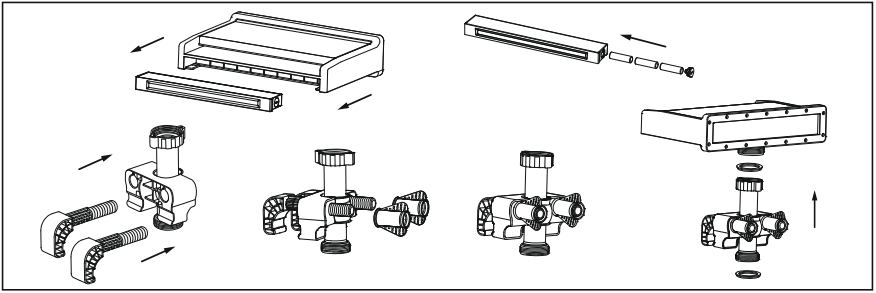
Exported by/Exporté par/Exportado por/Exportiert von/Esportato da

Bestway (Hong Kong) International Ltd./Bestway Enterprise Company Limited

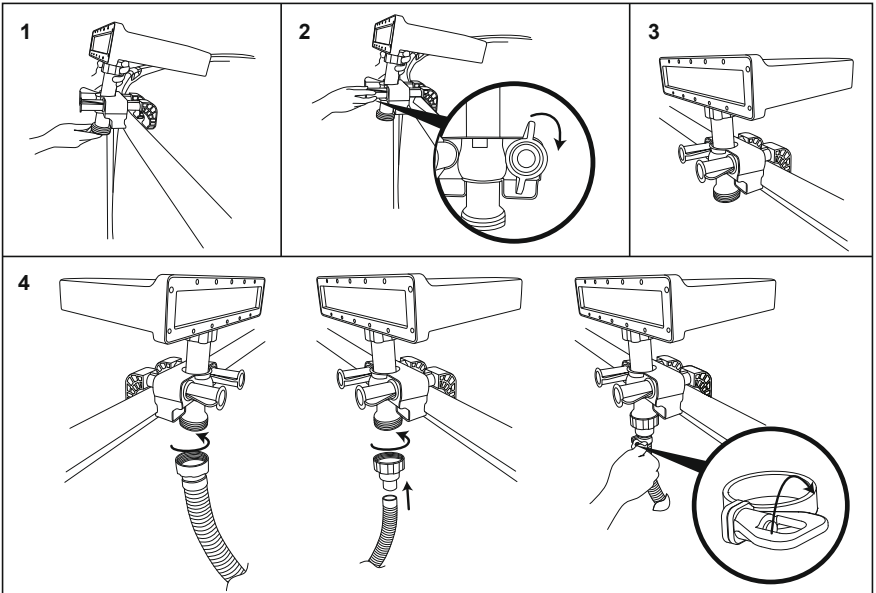
Suite 713, 7/Floor, East Wing, Tsim Sha Tsui Centre, 66 Mody Road, Kowloon, Hong Kong

www.bestwaycorp.com

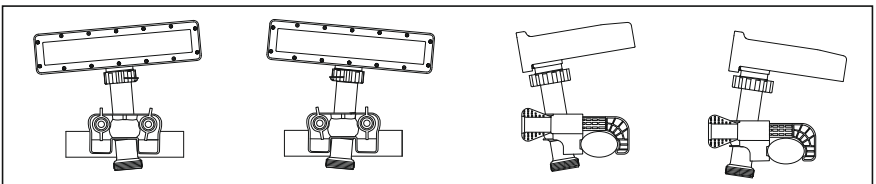
Aufbau



Einbau



Einstellen der Position



BENUTZERHANDBUCH

Bitte lesen Sie diese Anleitung vor der Verwendung sorgfältig durch und bewahren Sie sie auf.

ACHTUNG

LESEN UND BEFOLGEN SIE ALLE ANWEISUNGEN BEWAHREN SIE DIESE ANWEISUNGEN AUF

Die Lichtquelle der Leuchte ist nicht austauschbar. Wenn die Lebensdauer der Lichtquelle beendet ist, ist die gesamte Leuchte zu ersetzen.

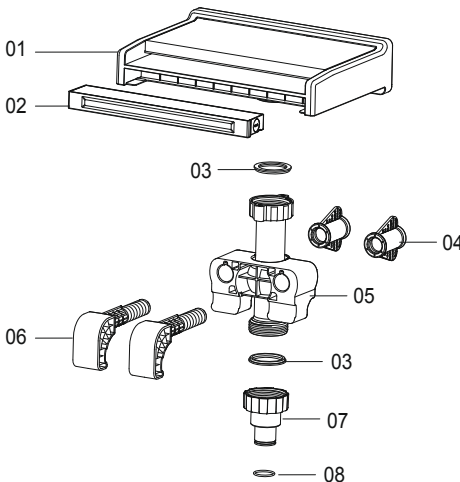
Nur unter fachkundiger Aufsicht zu verwenden.

Sicherheitshinweise Batterien

- Verwenden Sie keine alten und neuen Batterien gleichzeitig.
- Mischen Sie keine unterschiedlichen Batterietypen. Verwenden Sie Alkali-, Standard- (Zink-Kohle) oder wiederaufladbare (Nickel-Cadmium) Batterien nicht gleichzeitig.
- Stellen Sie sicher, dass die Batterien hinsichtlich der Polung korrekt eingelegt sind (+ und -).
- Schließen Sie die Batterie nicht kurz.
- Versuchen Sie nicht, Primärbatterien wieder aufzuladen. Es besteht dabei die Gefahr von Undichtigkeit, Feuer oder Explosion.
- Wiederaufladbare Batterien sind vor dem Aufladen aus dem Produkt zu entfernen.
- Wiederaufladbare Akkus dürfen nur unter Aufsicht Erwachsener aufgeladen werden.
- Zerlegen oder öffnen Sie keine Batterien, da dies zu Verbrennungen durch die Elektrolyte führen kann.
- Sollten Sie das Gerät über einen längeren Zeitraum nicht verwenden, entnehmen Sie die Batterien.
- Verbrauchte Batterien sind aus dem Produkt zu entfernen.
- Entsorgen Sie das Produkt und die Batterien nicht durch Verbrennen. Richten Sie sich bei der Entsorgung nach den lokal geltenden Vorschriften.
- Setzen Sie Batterien nicht großer Hitzeeinwirkung, wie Sonne, Feuer oder ähnlichem, aus.
- Verwenden Sie nur AA-Batterien (nicht mitgeliefert).

Technische Daten

Artikelnr.	Bezeichnung	Spannung	Leistung	Schutzart	Batterie	Kompatibilität
58619	LED-Wasserfall	4,5 V DC	0,5 W	IP67	3 x AA (nicht enthalten)	2.006-11.355 Liter Pumpen



NR.	Bezeichnung	Anz.
1	Wasserdüse	1
2	LED-Licht	1
3	Dichtungsring	2
4	Muttern	2
5	Haltering	1
6	Schrauben	2
7	Adapter für Schlauch mit 32 mm Durchmesser	1
8	Dichtungsring	1

Wichtig: Beim Einrichten oder im Falle von Wartungsarbeiten

1. Schalten Sie das Filtersystem aus, dann schalten oder sperren Sie das Wasserventil ab.

Achtung: Stellen Sie sicher, dass sich die Dichtungsringe am Anschluss zum Wasserschlauch befinden.

Wichtig: Entlüften Sie das Filtersystem nach der ersten Einrichtung und nach jeder Wartungsmaßnahme. Weitere Informationen hierzu entnehmen Sie dem Handbuch des Filtersystems.

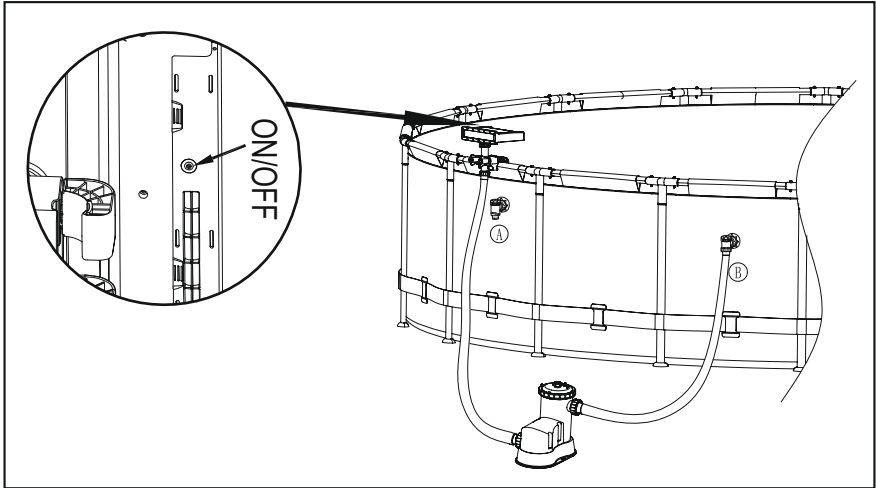
2. Beleuchtungsfunktion: Der Wasserfall ist mit LED-Leuchten ausgestattet.

- Wenn Sie die Ein-/Aus taste drücken, schaltet sich das LED-Licht ein und leuchtet abwechselnd in 7 Farben.

- Wenn Sie die Ein-/Aus taste erneut drücken, hält das LED-Licht bei einer Farbe an.

- Bei jedem Drücken der Ein-/Aus taste wechselt die Leuchte zur nächsten dauerhaft leuchtenden Farbe.

- Langes Drücken der Ein-/Aus taste schaltet das LED-Licht aus (automatische Abschaltung des Produkts nach 2 Stunden).



Wartung und Lagerung

1. Wenn Sie das Produkt nicht verwenden, lagern Sie es an einem trockenen Ort.

2. Entfernen Sie die Batterien, wenn Sie das Produkt über einen längeren Zeitraum nicht verwenden.

3. Reinigen Sie das Produkt mit einem trockenen Tuch.

4. Um Beschädigung zu vermeiden, lassen Sie das Produkt nicht fallen.

ENTSORGUNG



Elektrogeräte sollten nicht mit dem Hausmüll entsorgt werden. Bitte verwenden Sie hierfür die dafür vorgesehenen Orte. Weitere Informationen erfragen Sie bitte bei Ihrer lokalen Behörde oder Ihrem Einzelhändler.